



Предназначен для нейтральных, щелочных и слабо агрессивных суспензий (Ph 4-11) с частицами твердой фазы однородной крупности при температуре от 2°С до 60°С.

Область применения – крупнотоннажные обогатительные производства горнорудной, угольной, металлургической и химической промышленности.

**ТЕХНИЧЕСКИЕ ХАРАКТЕРИСТИКИ**

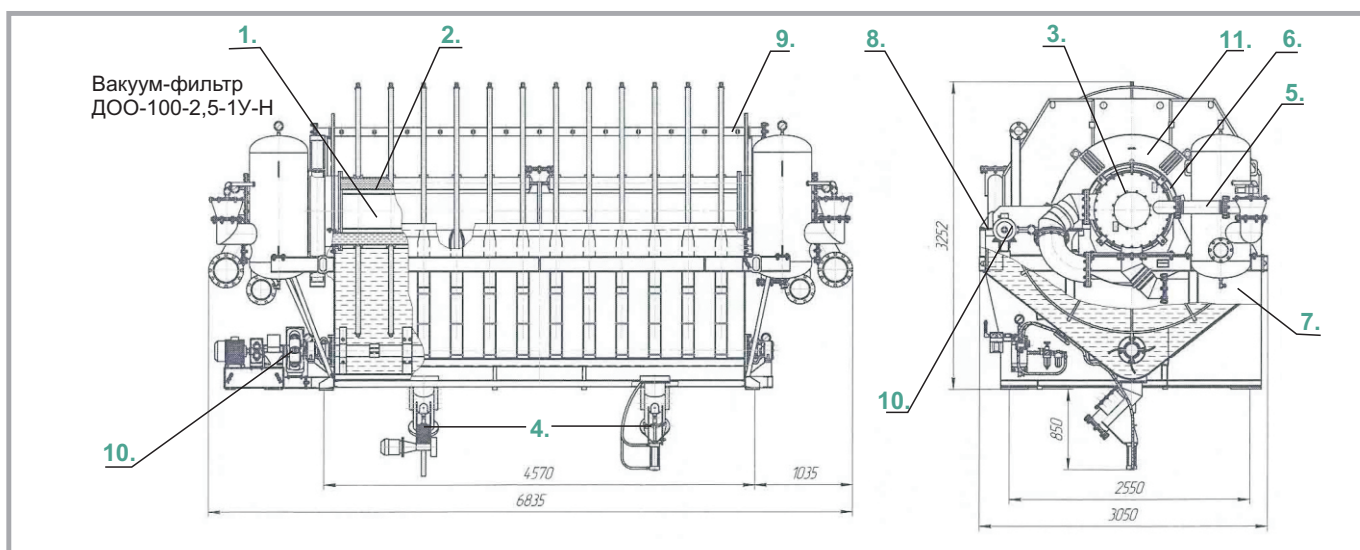


С мая 2008 года на заводе РУДГОРМАШ освоено серийное производство вакуум-фильтров типа ДОО с площадью фильтрования 63, 80, 100 кв. м. для горнорудной, металлургической, химической и угольной отраслей промышленности. По конструктивным и эксплуатационным параметрам фильтры превосходят другие отечественные и импортные аналоги. Об этом свидетельствуют отзывы эксплуатационников, в которых отмечается:

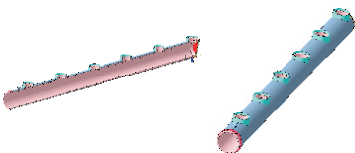
- в среднем, на различных материалах производительность фильтра, по сравнению с аналогами, увеличена на 12% с единицы площади;
- удельный расход электроэнергии на получение 1т концентрата снижен на 10%;
- за счёт нанесения защитных износостойких покрытий увеличен срок службы всей конструкции;
- применение автоматизированной системы смазки в вакуум-фильтрах производства Рудгормаш позволило полностью исключить влияние «человеческого фактора» на качество смазки трущихся узлов;
- высокое качество импульсной отдувки сокращает расход фильтровальной ткани и время простоя фильтра, что дополнительно приводит к повышению его производительности.

Показатели по влажности осадка на различных материалах также более низкие. Так, по отзывам специалистов ОАО «Ковдор», получаемый кек имеет влажность на 0,5-0,7% ниже, чем кек получаемый фильтрами с ячейковыми валами. Такие показатели позволяют говорить о снижении удельного расхода топочного мазута на 0,7 кг при досушке каждой тонны полученного концентрата.

### Конструкция вакуум-фильтров «Рудгормаш» в значительной степени отличается от фильтров типа ДШ и ДОО других производителей:



**1.** Вместо литого чугунного вала используется набор из 24 легкоъемных трубчатых коллекторов, закрепленных на центральной несущей трубе из двух секций. Для увеличения эффективности работы фильтра коллекторы смонтированы со смещением на 15 градусов относительно друг друга. Сечение каналов и горловины секторов увеличены на 70 % по сравнению с фильтрами ДШ, что повышает качество сушки и производительность.



**2.** Внутренние каналы распределительных головок, цапф опорного вала и трубчатых коллекторов имеют полиуретановое покрытие, которое отличается высокой абразивной стойкостью. Покрытие коллекторов выполнено на конус для лучшего отвода фильтрата и распределения воздуха.



**3.** Между распределительными головками и цапфами находятся распределительные и ячейковые шайбы из износостойкого капролона. При этом срок службы шайб увеличивается в несколько раз в отличие от чугунных.



**4.** Для слива пульпы из ванны используются два донных клапана:  
 - основной рабочий клапан с электроприводом развивающим усилие до 1,5тн, что исключает залипание запорного конуса;  
 - аварийный (пневматический) для слива пульпы при аварийном отключении электроэнергии.





5. На фильтрах производства «Рудгормаш» применяется отдувка двух видов :

– традиционная, с низким давлением сжатого воздуха, до 0,7 атм. с ресивером и клапаном отдувки КП-1

Клапан КП-1  
на низкое давление



- и отдувка с высоким давлением сжатого воздуха, до 6 атм.

Клапаны на высокое давление:  
- KPNS - с пневматическим управлением;  
- GSR - с электромагнитным управлением.



6. Включение отдувки выполняется с помощью сенсорных датчиков. При отдувке кека с секторов каждого коллектора, осуществляется один или несколько импульсов. Продолжительность отдувки, задержка отдувки и частота импульсов задаётся контроллером.



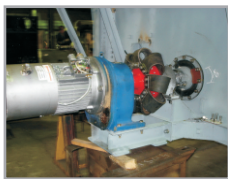
7. На фильтре применена автоматизированная система консистентной смазки фирмы ЛИНКОЛЬН для смазки всех трущихся поверхностей. Она отличается надежностью подачи смазки малыми порциями в необходимые точки с установленной периодичностью.



8. Фильтр оснащен системой автоматического поддержания уровня пульпы в ванне. Это способствует стабилизации процесса фильтрования и его экономичности за счет минимального перелива пульпы вплоть до его прекращения.



9. Устройство промывки фильтроткани на секторах позволяет очистить фильтроткань от остатков концентрата, частично регенерируя ее фильтровальную способность и замедляя падение производительности.



10. Приводы вращения мешалки и вала с секторами имеют широкий ассортимент по комплектации. Вращение может быть с постоянной скоростью или регулироваться частотным преобразователем. Соединение электродвигателя и редуктора осуществляется через втулочно-пальцевые или лепестковые муфты.



11. По заявке заказчика, вакуум-фильтр может комплектоваться разборной распределительной головкой, конструкция которой позволяет осуществлять визуальный контроль её работоспособности, ремонт и оперативную замену сегментов набора или сушки концентрата.



Система управления фильтром предусматривает автоматическое поддержание работы всех механизмов и устройств с аварийными блокировками для защиты от повреждений. Базовая комплектация выполняется на элементной базе «Шнайдер Электрик» или «Сименс». По желанию заказчика комплектация может быть выполнена и на другой элементной базе.



## Основные технические параметры вакуум-фильтров ДОО

Параметры	Параметры фильтров для концентратов плотностью 2÷5 т/м <sup>3</sup> (железорудный и т.п.)						Параметры фильтров для концентратов плотностью до 2 т/м <sup>3</sup> (угольный и т.п.)				
	Серии ДОО-63- -2,5-1У-В	Серии ДОО-80- -2,5-1У-В	Серии ДОО-100- -2,5-1У-В	Серии ДОО-63- -2,5-1У-Н	Серии ДОО-80- -2,5-1У-Н	Серии ДОО-100- -2,5-1У-Н	Серии ДОО-80- -2,5-2У-Н	Серии ДОО-100- -2,5-2У-Н	Серии ДОО-80- -2,5-2У-В	Серии ДОО-100- -2,5-2У-В	
Поверхность фильтрования, м <sup>2</sup>	63	80	100	63	80	100	80	100	80	100	
Диаметр дисков, м	2,595										
Количество дисков, шт.:	8	10	12	8	10	12	10	12	10	12	
Количество секторов в диске, шт.	12										
Глубина вакуума, МПа (кгс/см <sup>2</sup> )	в зоне фильтро- вания	0,07 ÷ 0,075 ( 0,7 ÷ 0,75 )									
	в зоне просуш- ки	0,075 ÷ 0,085 ( 0,75 ÷ 0,85 )									
Давление сжатого воздуха, МПа (кгс/см <sup>2</sup> )	на отдувку осадка	0,3 ÷ 0,5 ( 3 ÷ 5 )			0,06 ÷ 0,07 ( 0,6 ÷ 0,7 )			0,3 ÷ 0,5 ( 3 ÷ 5 )			
	на управле- ние клапано м отдувки	0,5 ÷ 0,6 ( 5 ÷ 6 ) или 0			0,05 ÷ 0,06 ( 0,5 ÷ 0,6 ) или 0			0,5 ÷ 0,6 ( 5 ÷ 6 ) или 0			
Частота вращения, об/мин	дисков	0,2 ÷ 1,0; или 0,2 ÷ 1,23; или 0,2 ÷ 1,59; или 0,2 ÷ 2,0									
	мешалк и	69; или 71; или 72,5; или 74,5; или 75; или регулируемая от 20 до max					36; или 40; или 45; или регулируемая от 20 до max				
Мощность электро- двигателей, кВт	привода дисков	5,5									
	привода мешалк и	7,5									
Габаритные размеры, мм, не более:	длина	5 500	6 200	6 900	5 500	6 200	6 900	6 200	6 900	6 200	6 900
	ширина	3 100									
	высота	3 270									
Масса, кг, не более	10 500	11 500	12 500	10 800	11 800	12 800	11 800	12 800	11 500	12 500	

По желанию заказчика, базовая комплектация может быть изменена на основании заполнения опросного листа на заказ фильтра или по согласованному техническому заданию.

Компания РУДГОРМАШ изготавливает вакуумные ресивера и ловушки как дополнительное оборудование вакуум-фильтров различных размеров и конструкций.

По индивидуальной комплектации возможно увеличение объема автоматизации и другие конструктивные изменения фильтра, ресиверов и ловушек.

РОССИЯ г.Воронеж  
Тел/факс (473) 244-72-96, 244-72-89, 268-63-61, 268-68-84  
Бесплатный федеральный номер: 8-800-200-5689

E-mail: [market@rudgormash.ru](mailto:market@rudgormash.ru) , [obg@rudgormash.ru](mailto:obg@rudgormash.ru)  
[www.rudgormash.ru](http://www.rudgormash.ru)