



**ПОДЗЕМНОЕ ТРАНСПОРТНОЕ
ОБОРУДОВАНИЕ**



Компания РУДГОРМАШ



С 1939г. является специализированным предприятием по производству оборудования для предприятий горной промышленности

В настоящее время компания проектирует и производит вагоны шахтные самоходные; устройства для передвижения вагонов; погрузочно-транспортные машины; машины для доставки людей и грузов в подземных рудниках.



Первый отечественный самоходный вагон в шахте. Производство компании Рудгормаш.



Юбилейный 3000-й вагон, выпущенный на нашем предприятии. 2012г.



Современный, высокотехнологичный шахтный самоходный вагон, производства компании Рудгормаш. 2017г.

МАШИНЫ ДЛЯ ПОГРУЗКИ И ДОСТАВКИ РУДЫ В ПОДЗЕМНЫХ УСЛОВИЯХ ПРИ ПРОВЕДЕНИИ ПОДГОТОВИТЕЛЬНЫХ И ОЧИСТНЫХ РАБОТ



К ним относятся:

шахтные самоходные вагоны –
грузоподъемностью 15, 18, 22, 24 и 30 тонн.
бункер-перегрузатель самоходный БПС,
грузоподъемностью 30т.



ШАХТНЫЕ САМОХОДНЫЕ ВАГОНЫ

Шахтный самоходный вагон предназначенный для транспортирования горной массы в шахтах, опасных по газу (метану) и угольной пыли, при температуре окружающей среды до плюс 35°С, относительной влажности до 98%. Вагон выпускается в двух исполнениях по напряжению: U=660В и U=1140В.

Привод хода оснащен двумя трёхскоростными двигателями, либо применяется частотное регулирование; все колёса приводные и управляемые.

Подвеска передних колёс балансирующая, задних- жёсткая. Рулевое управление – с гидроусилителем на базе «гидроруля».

Вагон снабжён **рабочей, стояночной и аварийной тормозными системами**. Рабочие тормоза- колодочные в колесе; стояночные- на приводах; роль аварийных выполняют стояночные тормоза, задействованные от пружинного аккумулятора .

В конструкции вагона предусмотрены **гидродомкраты** для монтажа колес вагона, кабина водителя – двухпозиционная, предусмотрено **рулевое управление с гидроусилителем**, тормоза – рабочие и стояночные; привод кабельного барабана - гидравлический; намотка кабеля – автоматическая.



ШАХТНЫЕ САМОХОДНЫЕ ВАГОНЫ

Для обеспечения спуска в шахту вагон дополнительно может разбираться на узлы. Конструкция вагона является универсальной и удовлетворяет требованиям эксплуатации как в калийных рудниках, так и в угольных шахтах. Шахтные самоходные вагоны представляют собой бункер-кузов со встроенным в его днище скребковым конвейером.

Электрооборудование выполнено во взрывозащищенном исполнении с видом взрывозащиты «Взрывонепроницаемая оболочка» ГОСТ 22782.6-81 и «Искробезопасная цепь» ГОСТ 22785.5-81.

Привод конвейера на ВС30 отдельный от 3-х скоростного двигателя, скорость движения цепи 0,2, 0,4 и 0,6 м/с. На 10ВС15 совмещенный с приводом маслостанции от 2-х скоростного двигателя с включением через муфту, или отдельный от 2-х скоростного двигателя. Скорость движения цепи 0,2 и 0,4 м/с.

Конвейер комплектуется круглозвенными цепями 18x64 (Рразр. – 40т).



ТЕХНИЧЕСКИЕ ХАРАКТЕРИСТИКИ ВАГОНОВ

Грузоподъемность, кг	15000	18000	24000	30000	22000
Масса вагона, кг	17300	17600	25000	26500	17000
Скорость движения по горизонтальному пути, км/ч, не более	1) Прямое включение 3 скорости: 3, 6, 9 2) С устройством плавного пуска 0..3, 6, 9 3) Частотный привод 0..10				
Наибольший уклон преодолеваемый груженым вагоном, градус	15				
Высота загрузки, мм	1150		1250	1150	1150
Высота разгрузки, мм	Регулируемая			750	регулируемая
Время разгрузки, с, не более	83				
Габаритные размеры, мм:					
- Длина	8200	8500	9350	11070	9100
- Ширина	2500	2500	3125	2900	2500
- Высота (без козырька и ролика направляющего)	1750	1950	2280	1700	1870
Колея, мм	2074	2074	2600	2520	2074
База, мм	3000	3000	3400	4755	3300
Радиус поворота по наружному габариту, м, не более	8,5	8,5	9	17	8
Установленная мощность, кВт	128	164	222	266	164
Характеристика тока, Гц	Переменный, 50				
Напряжение, В	1140 / 660				
Исполнение электрооборудования	Рудничное взрывобезопасное IМb(PB)				
Размер шин	14.00-20	14.00-20	16.00-25	14.00-20	
Подвеска задних колес	Жесткая			Балансирная	жесткая
Подвеска передних колес	Балансирная				
Количество ведущих, поворотных колес, шт.	4	4	4	4/2	4
- Скорость движения цепи, м/с:					
- Первая	0,2	0,2	0,2	0,2	0,2
- Вторая	0,4	0,4	0,4	0,4	0,4
- Третья			0,6	0,6	
- Тип цепи	Круглозвенная 18Х64-С ГОСТ 25996-97				
- Шаг скрепков, мм	512				384
Тормоза рабочие — колодочные с гидроприводом, шт.	4	4	4	6	4
Стояночный тормоза — колодочные или многодисковый с пружинным замыканием, шт.	2	2	2	4	2
Рулевое управление	С гидроусилителем				
Привод кабельного барабана	Гидравлический				
- Тип мотора	Шестеренный реверсивный				

ТЕХНИЧЕСКИЕ ХАРАКТЕРИСТИКИ ВАГОНОВ

- Конструкция вагона обеспечивает возможность **временного функционирования рабочих тормозов вагона при отключении электроэнергии**, необходимую для осуществления не менее 5-ти торможений от пневмогидроаккумулятора.
- В конструкции вагона предусмотрена **возможность растормаживания колес** вагона в случае необходимости его буксировки при отсутствии электроэнергии.



Тормоз стояночный



Тормоз рабочий



Кабельный барабан



- Наружные элементы кузова, кабины, площадок для электродвигателей, оборудованы металлическими отбойниками по всему периметру вагона.

- Вагон оборудован централизованной системой для подачи консистентной смазки к труднодоступным местам.
 - Вагон оборудован манометрами с глицериновым заполнением для контроля давления в гидросистеме.
 - Управление вагоном обеспечивает синхронный поворот на необходимый угол всех колес, причем колеса переднего и заднего мостов поворачиваются в противоположные стороны.
- На вагоне предусмотрен кабельный барабан для автоматической намотки и размотки питающего кабеля. Вместимость кабельного барабана – не менее 200 метров кабеля типа КГЭС 3x16+1x10+1x16 или устройство для прокладки питающего кабеля методом волочения (в зависимости от исполнения вагона).

ТЕХНИЧЕСКИЕ ХАРАКТЕРИСТИКИ ВАГОНОВ

- На передней части рамы и на задней части кузова вагона предусмотрены буксировочные проушины для строповки канатов или цепей, предназначенные для транспортировки грузов массой до 6 т, перетягивания кабеля и т.д.
- На вагоне **установлены гидродомкраты**, используемые для поднятия вагона при замене колес.



- Вагон комплектуется стояночными тормозами колодочного типа или многодисковым в масляной ванне с пружинным энергоаккумулятором.
- Стояночные тормоза выполняют роль аварийных тормозов.
- Исполнение электрооборудования: рудничное взрывозащищенное.
- Степень защиты, обеспечиваемая оболочками взрывозащищенного оборудования, не ниже IP54

ТЕХНИЧЕСКИЕ ХАРАКТЕРИСТИКИ ВАГОНОВ

Конструкция вагонов полностью соответствует всем последним (2017г) стандартам, которые регулируются техническими надзорными государственными органами по ГОСТ 55163

В сборочном цехе предприятия Рудгормаш успешно прошли **испытания Устройства плавного пуска, установленного на шахтном самоходном вагоне 10ВС15.**

На сегодняшний день требования УПП на шахтных вагонах является обязательным условием практически всех шахт, где эксплуатируются вагоны



ДОПОЛНИТЕЛЬНО ВАГОНЫ МОГУТ БЫТЬ ОБОРУДОВАНЫ:

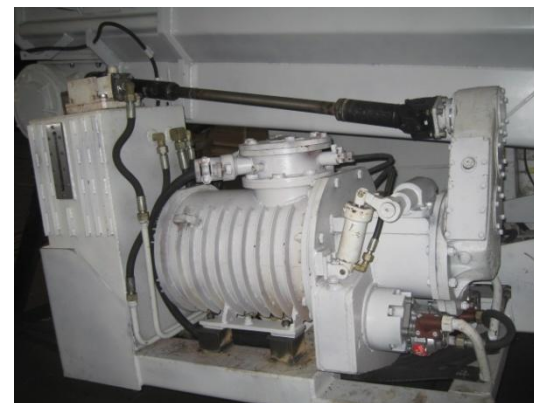
-**Встроенным в станцию управления трехфазным трансформатором** мощностью не менее 4 кВа 1140 (660)/127 В (в зависимости от исполнения вагона) для подключения переносного электросверла или вулканизатора, соответственно в станции расположен дополнительный кабельный ввод для подключения кабеля КОГРЭШ-3x4+1x2,5+1x2,5 и разъем типа РШ-1.

Системой контроля и управления обеспечивающей:

-Сбор данных (о состоянии блоков управления и защиты; о состоянии электротехнических устройств, входящих в состав станции; об уровне токовой нагрузки на силовых отводах; об уровне питающего напряжения на входе станции; о наличии электропитания на вагоне; о температуре подшипников редукторов; о температуре обмоток электродвигателей; об уровне масла в редукторах и маслобаке.)

-Обработку полученных данных и управление станцией по заданному алгоритму, с возможностью передачи данных с вагона в общерудничную сеть.

-Сохранение данных (хронологии событий, в том числе и в виде графиков) на встроенном и съемном накопителях сроком до 6 месяцев, с возможностью просмотра на экране пульта управления, а со съемного накопителя копирование и просмотр на персональном компьютере.



ДОПОЛНИТЕЛЬНО ВАГОНЫ МОГУТ БЫТЬ ОБОРУДОВАНЫ:

Система визуализации обеспечивает отображение на экране оператора необходимой информации (причины аварийных отключений; время и результаты последней проверки блоков управления и защиты; контроль скорости движения). Кабина оборудована пультом управления для просмотра и настройки необходимых параметров вагона.

Возможно подключение дополнительного оборудования :

- для контроля приближения персонала и техники на опасное расстояние;
- оборудование для взвешивания руды в вагоне;
- камерой видеонаблюдения;



ВАГОНЫ 10ВС15, 10ВС18, 10ВС22, ВС24 (грузоподъемность 15, 18, 22, 24 тонны)



Являются универсальными моделями и применяются как на калийных рудниках, так и в угольных шахтах.

В конструкцию внесен ряд усовершенствований, позволивших **значительно повысить надежность и эффективность машины.**

Среди них:

- 1.- наличие 2-х исполнений вагона по напряжению 660 и 1140В;
- 2.- применены вакуумные контакторы с ограничителями перенапряжения;
- 3.- панели в магнитной станции выполнены поворотными;
- 4.- тормозная рабочая система задействована от гидроаккумулятора;
- 5.- введены два гидродомкрата в передней части (по желанию заказчика устанавливаются 4), позволяющие производить демонтаж и монтаж передних колес;
- 6.- конвейер выполнен на базе круглозвенной цепи 18x64;
- 7.- кузов – составной, из 3-х частей, что облегчает спуск вагона по всем существующим стволам;
- 8.- усилены элементы стояночного тормоза.
- 9.- по желанию заказчика стояночные тормоза могут быть колодочными или многодисковыми в масляной ванне.
- 10.- применено устройство плавного пуска.
- 11.- Изменена конструкция устройства намотки кабеля. Не допускает провисания питающего кабеля.
- 12.- введен новый токосъёмник повышенной надежности.
- 13.- усилено крепление поворотных пальцев.
- 14.- увеличена ширина колес бездисковых с 8,5-20 на 10.00-20.



С целью обеспечения плавного пуска разработано 2 типа вагонов:

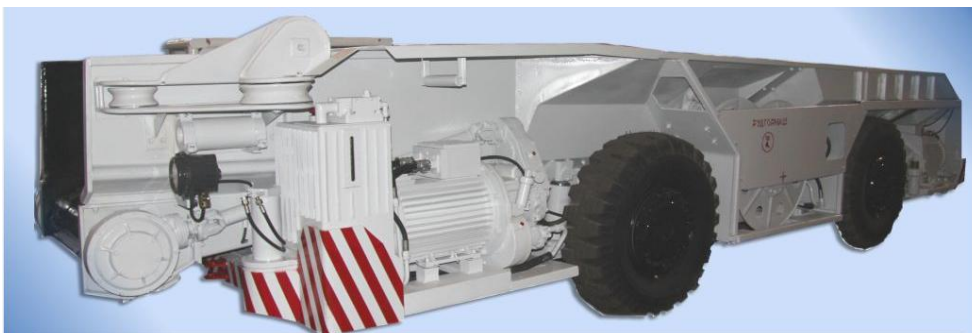
1. С системой плавного пуска электродвигателей хода терристорного типа с возможностью отключения.
2. На основе электропривода с регулируемой частотой вращения BREUER MOTOREN

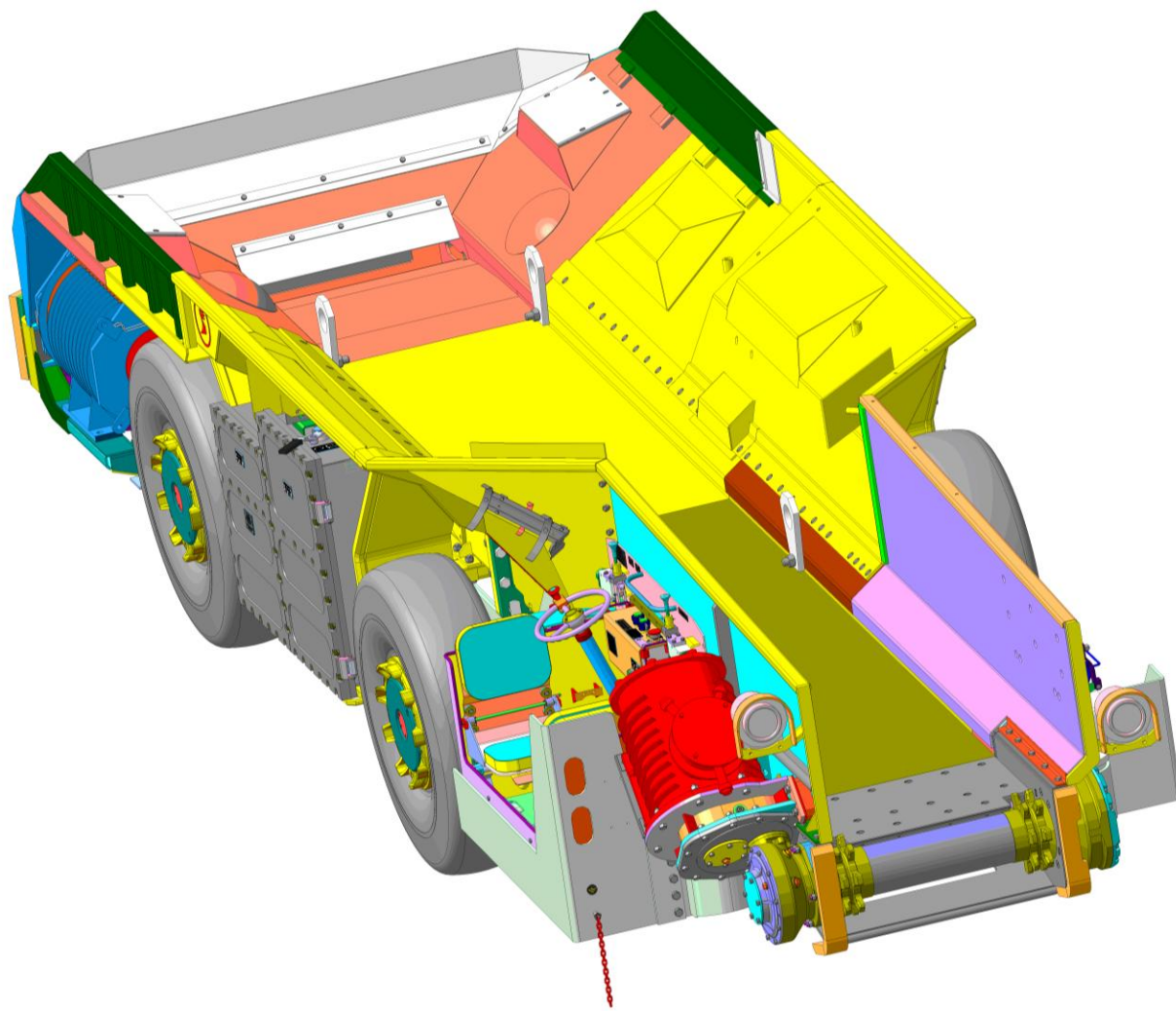
Вагоны выпускается в двух исполнениях по напряжению:

U=660В и U=1140В.

Применение плавного пуска обоих типов позволяет:

1. Повысить надежность узлов трансмиссии.
2. Улучшить управляемость вагона.
3. Повысить безопасность при эксплуатации вагона.

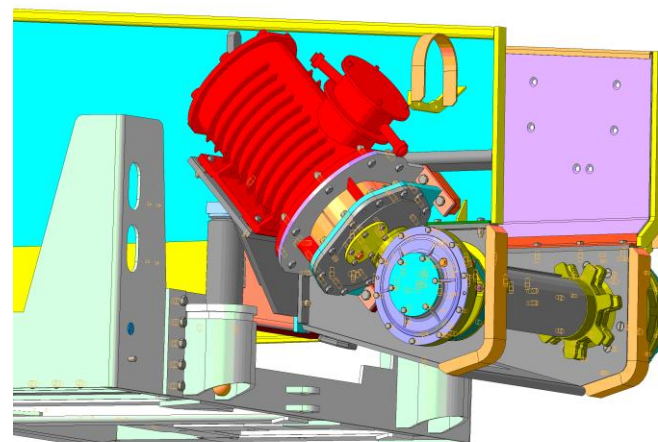
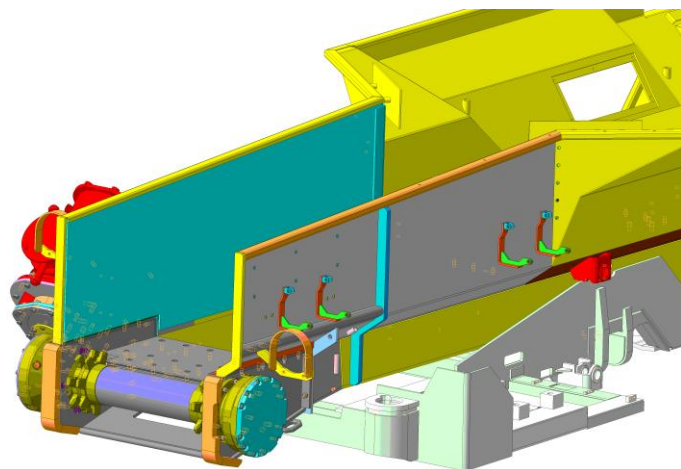
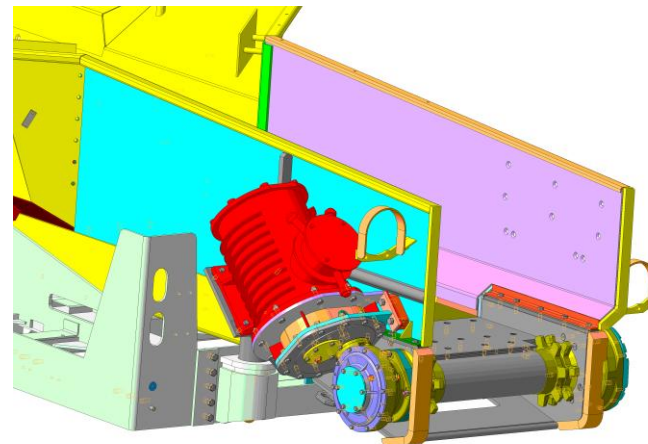
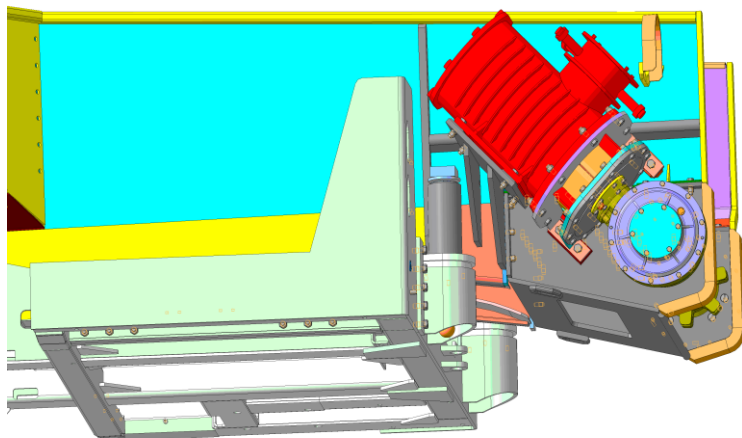




**Конструкторской службой
предприятия разработан
шахтный вагон
грузоподъемностью 18 т.
и отдельным приводом
конвейера.**

Отдельный привод конвейера
исключает случайную разгрузку руды
из конвейера.

РАЗДЕЛЬНЫЙ ПРИВОД КОНВЕЙЕРА



БУНКЕР-ПЕРЕГРУЖАТЕЛЬ САМОХОДНЫЙ БПС25 (грузоподъемностью 30т.) Работает в паре с вагоном ВС30



Предназначен для аккумуляирования горной массы, добываемой комбайнами «Урал-20А» и «Урал-20Р», и последующей перегрузки её в самоходный вагон ВС-30 на калийных рудниках, опасных по газу (метану) и пыли. Выпускается в двух исполнениях: на напряжение 660В и 1140В.

Для обеспечения спуска в шахту разбирается на узлы и составные части (кузов), максимальный размер и масса которого не превышает 6530x2896x1254мм, 3200кг.

Марка	<i>бункер - перегрузатель БПС25</i>
Грузоподъемность,т	30
Масса,т	22
Емкость кузова,м3	25
Скорость движения, км\ч	0,9
Скорость движения конвейера,м/с	0,3/0,6/0,9
Время разгрузки, с	40
Макс.преодол. угол подъема,градус	12
Привод	гидропривод
Ток	переменный
Напряжение,В	660/1140
Мощность,кВт	76/82
Электродвигатели хода,кВт	гидропривод
Электродвигатели конвейера,кВт	22/46/23
Тормоза рабочие	трансмиссионный
Тормоза стояночные	трансмиссионный
Длина,м	9,8
Ширина,м	2,9
Высота,м	1,85 (в транспорт положении)



УСТРОЙСТВО ПЕРЕДВИЖЕНИЯ ЖЕЛЕЗНОДОРОЖНЫХ ВАГОНОВ ПРИ ИХ ЗАГРУЗКЕ СЫПУЧИМ МАТЕРИАЛОМ (УГОЛЬ, ЩЕБЕНКА И ПР.)

УПВ25.

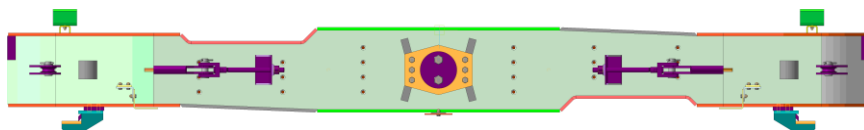
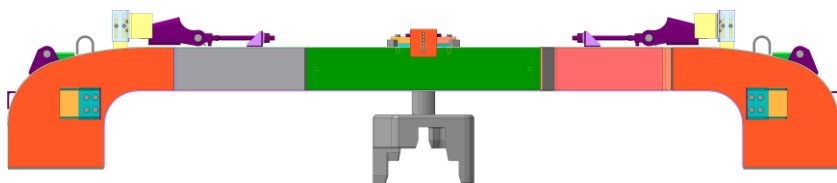
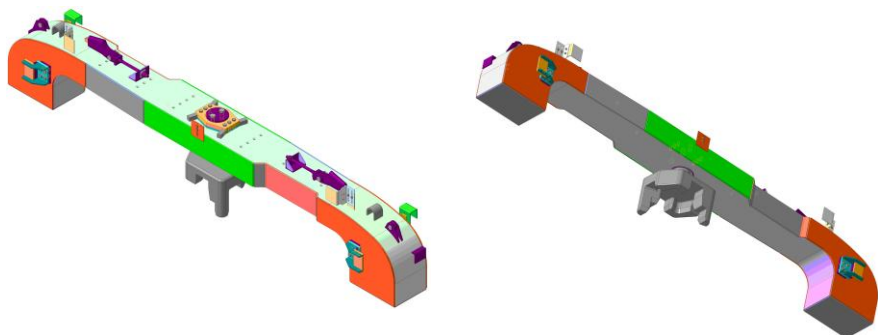
Предназначено для периодического передвижения в обоих направлениях железнодорожных составов, сформированных в любой последовательности из четырех, шести и восьмиосных полувагонов массой до 2000т, на погрузочных и разгрузочных пунктах шахт и обогатительных фабрик.

УПВ25 представляет совокупность механизмов, собранных в зависимости от подвода питающих и контрольных кабелей.

Изменена конструкция упорной балки, позволяющая передвигать полувагоны как старого образца так и нового с увеличенной грузоподъемностью.

Применён частотно-регулируемый привод.

УПОРНАЯ БАЛКА ДЛЯ УПВ-25



Наименование параметров	Значения
1. Максимальное тяговое усилие, кН	245
2. Скорость передвижения, м/с	
-рабочая;	0-0,022
-холостого хода	0-0,22
3. Направление перемещения толкателя	вперед, назад
4. Ход толкателя, мм, не менее	83700
5. Скорость подъема-опускания упорной балки, номинальная, м/с	0,28
6. Установленная мощность двигателя, номинальная, кВт	55
-привод перемещения (при ПВ 60%);	11
-привод подъема балки	
7. Колея толкателя, мм	4255±6
8. База толкателя, мм	3500±6
9. Габаритные размеры, мм, не более, (см. рис. 1)	
-ширина;	4800
-высота;	6200
-длина	100000
Масса, кг, не более	21356

УПОРНАЯ БАЛКА ДЛЯ УПВ-25





Предприятие - изготовитель гарантирует:

Качественную и безопасную работу подземного транспортного оборудования в течение 24 месяцев с момента ввода его в эксплуатацию, но не более 30 месяцев от даты его поставки, при условии прохождения обязательного сервисного обслуживания сертифицированными заводом-изготовителем специалистами по отдельному договору сервисного обслуживания, по отдельной стоимости.



394084, ул. Чебышева, 13, г. Воронеж, Россия
Справочная: +7 (473) 268-49-80;
Т/факс +7 (473) 244-72-00; 268-74-68

Служба маркетинга и продаж:
т/факс: +7 (473) 244-72-89; 244-72-96
8-800-200-5689 (бесплатный федеральный номер)
[http:// www.rudgormash.ru](http://www.rudgormash.ru)
E-mail: market@rudgormash.ru
office@rudgormash.ru

**СКБ подземного транспортного
оборудования:**
тел. +7 (473) 244-72-68; 244-70-95
т/факс +7 (473) 244-71-15
E-mail: skbto@rudgormash.ru

СПАСИБО ЗА ВНИМАНИЕ !