

СБШ-250

МОДИФИКАЦИИ И ИСПОЛНЕНИЯ

Станок буровой шарошечный с электрическим и дизельным приводом. Предназначен для бурения технологических взрывных скважин в породах крепостью 6–20 ед. по шкале проф.Протодяконова на открытых горных работах.

1
СБШ-250Д
Хакасия

НИЗКАЯ СТОИМОСТЬ ВЛАДЕНИЯ
КАЧЕСТВЕННЫЕ КОМПЛЕКТУЮЩИЕ
СЕРВИСНЫЕ ЦЕНТРЫ В РЕГИОНАХ



Новые станки производства компании «Рудгормаш»: модернизация увеличивает производительность.

Компания «Рудгормаш» серийно производит буровые станки шарошечного бурения с электрическим и дизельным приводом диаметром бурения от 160 до 311 мм.

Оборудование поставляется в Россию, страны СНГ и дальнего зарубежья. С 1965 года на заводе изготовлено более 3500 буровых станков.

В настоящее время на предприятиях открытой добычи полезных ископаемых работает более 1000 станков производства «Рудгормаш».

За последние годы конструкторы компании в сотрудничестве со специалистами горных предприятий изменили параметры буровых станков, значительно укрепив их конкурентоспособность.



Модернизация серийных буровых СБШ-250МНА-32 позволила увеличить производительность на железорудных карьерах на 67% до 6443 п.м. в месяц.

Новые буровые станки с дизельным приводом СБШ-250Д, СБШ-160/230-44Д и электрическим приводом СБШ-250/270-60, СБШ-250/311КП при относительной низкой цене и эксплуатационных затратах (в 2 РАЗА НИЖЕ) не уступают импортным аналогам по производительности, надежности, эргономике и качеству изготовления.

СБШ-250/311КП для бурения скважин диаметром 311мм на железорудных карьерах дает прибыль 10млн.руб в год и увеличение выхода горной массы с 1пог.м на 35-40% относительно технологии бурения скважин диаметром 250мм. На 20% уменьшился выход не габаритной горной массы. Это позволило сократить расходы на ее дробление.

СБШ-250Д полностью удовлетворяет требованиям заказчика и показывает производительность на породе крепостью по шкале проф. Протодьяконова $f=7$ ед на уровне импортных аналогов до - 487п.м. в смену (23тыс.п.м. в мес. при $K_{кв}=0,8$).

НИЖЕ ПРИВЕДЕНЫ ПРИМЕРЫ РАЗЛИЧНЫХ МОДИФИКАЦИЙ ТЕХНИЧЕСКОГО ИСПОЛНЕНИЯ СБШ-250, техзадание было разработано под конкретные запросы потребителей.



Станок СБШ-250 МНА-32

высоковольтное исполнение 091-00.00.0000-37.127

В конце 2016 года для ОАО «Стойленский ГОК» был создан станок, который принципиально отличается от всех предыдущих станков этого типоразмера. В его конструкцию воплотились все предложения и пожелания специалистов, которые будут его эксплуатировать.

В мачте - заменили цилиндры подачи на цилиндры меньшего диаметра, в результате чего скорость спуско-подъемных операций выросла в 2 раза и теперь составляет не менее 17 метров в минуту. **Это, в свою очередь, приведет к повышению общей производительности станка по бурению на 15-20%.**

Принципиально изменилась и сама **конструкция мачты**, и блоков механизмов подачи. Мы сделали нижнее крепление цилиндра подачи на оси. Теперь блоки механизма подачи оборудованы разъёмом по оси крепления. Всё это позволяет выполнять монтаж или демонтаж подшипников без применения дополнительных грузоподъемных приспособлений, не нарушая металлоконструкцию каркаса мачты.

Изменения коснулись и **кабины**. Её стены стали более герметичными и тепло-звукоизолированными за счет использования принципа сэндвич-панелей и двойного стеклопакета. По требованию заказчика **установлено кресло-пульт**, как основной орган управления буровым станком. Применена система контроллеров и CAN-линия, позволившая оптимизировать систему управления станком, заменяющая сотни проводов. В конструкции этой машины применен **охладитель маслостанции**, значительно снизивший нагрев масла и обеспечивающий более комфортную работу всей системы маслостанции. Следующим шагом в модернизации буровых станков будет применение промышленных контроллеров компании АВВ, имеющих высокую степень защищенности и взаимозаменяемости.

По запросу заказчика, мы оборудовали привод хода одомером, который будет определять пройденное расстояние и применили **радиоуправление станком**. Так же по техзаданию установлены задние упоры редуктора хода и датчики температуры на опорном узле и маслостанции, что также приведет к повышению эксплуатационных характеристик станка.

Благодаря установленной **системе видеонаблюдения**, машинист может наблюдать из кабины за ключевыми процессами при работе станка.

ОСНОВНЫЕ ТЕХНИЧЕСКИЕ ПАРАМЕТРЫ (Техническая спецификация к договору поставки)

1. Диаметр буримой скважины	250 мм.
2. Углы бурения наклонных скважин от вертикали	0; 15; 30.
3. Диаметр буровой штанги	203 мм.
4. Длина штанги	8,2 м.
5. Количество штанг	4 (3 в сепараторе).
6. Глубина бурения	до 32 м.
7. Скорость подачи при бурении	0 - 3 м/мин.
8. Скорость подъема, спуска става, не менее	15 м/мин.
9. Частота вращения бурового става	0-120 об/мин.
10. Усилие подачи	0...30 т.
11. Компрессор производительностью	32 м ³ /мин.
12. Маслостанция	модернизированная; повышенной производительности с регулируемым насосом.
13. Тип применяемых насосов	аксиально-поршневой.
14. Мощность двигателя вращателя (переменного тока)	90 кВт.
15. Мощность двигателей приводов хода (переменного тока)	2x45 кВт.
16. Скорость передвижения	0-1,2 км/ч.
17. Количество домкратов горизонтирования	3 шт.
18. Пылеподавление	Мокрое.
19. Напряжение питания	6000 В.
20. Масса бурового станка	85 т.

Ход гусеничный

1. Гусеничный ход с приводом от двух электродвигателей переменного тока 2x45 кВт.
2. Усиленная конструкция рамы гусеничного хода из стали 09Г2С.
3. Гидравлическое натяжение гусеничных лент.
4. Беспроводной выносной пульт управления ходом (основной) и выносной пульт управления кабельный (резервный).
5. Привод со стояночным колодочным тормозом и механизмом отключения, с дополнительной регулируемой штангой для возможности выборки люфтов в серьгах.

Мачта

1. Изменить конструкцию крепления нижних блоков полиспастной системы (для быстрой замены).
2. Головка бурового снаряда с электродвигателем переменного тока с мощностью 90 кВт



- с самовентиляцией.
3. Редуктор с принудительной системой смазки от шестеренчатого насоса.
 4. Опорный узел со сферическим самоустанавливающимся упорным подшипником, с датчиком контроля рабочей температуры с выводом информации на дисплей индикации основных параметров бурения.
 5. Шпиндель опорного узла с внутренней резьбой СП167х12, с металлокерамическим напылением в местах уплотнения.
 6. Воротники опорного узла из полиуретана «Вибратан 800».
 7. Датчики глубины и скорости бурения с использованием бесконтактных индуктивных выключателей.
 8. Выдвижной трап мачты увеличенных размеров.
 9. Штанги диаметром 203 мм и длиной 8,2 м, соединительная резьба 167х12 – 4 шт. (при отправке в мачту не устанавливать).
 10. Индуктивные концевые выключатели.

Машинное отделение

1. Усиленный каркас машинного отделения, днище из листа 20мм, усиленная конструкция верхнего пояса и боковых стоек в районе крепления боковых домкратов.
2. Электрические подогреватели воды из нержавеющей стали.
3. Верхняя разводка электропроводки.
4. Переносной обогреватель машинного отделения мощностью 6 кВт.

Кабина

1. Кабина увеличенных размеров, с утеплением стен, пола и крыши, а также деревянным настилом пола и резиновым покрытием.
2. Пульт управления типа Rittal с дисплеем индикации основных параметров бурения.
3. Виброзащищенное кресло-пульт (кресло «Grammer» (Германия)).
4. Климатическая система (кондиционер «Webasto», принудительный наддув кабины).
5. Оборудование кабины ~ 220 В.
6. Вход в кабину с трапа машинного отделения.

Пневмосистема

1. Компрессорная установка производительностью 32 м³/мин «Ремеза».
2. Насос для пылеподавления НВП – 1/160 М.
3. Вывод основных параметров бурения на дисплей индикации.

Гидросистема

1. Маслонасосная станция гидропривода «Bosch Rexroth».
2. Радиатор охлаждения масла гидросистемы.
3. Гидродомкраты горизонтирования с двухсторонними замками.



Электрооборудование

1. Питающее напряжение 6 кВ (высоковольтное исполнение).
2. Питающий кабель КГпЭ-ХЛ 3х35+1х10+1х6 6кв, 200 метров.
3. Высоковольтная ячейка ШВВЛ (установлена внутри машинного отделения).
4. Шкафы электрические, напольные, герметичные типа Rittal с преобразователями частоты ATV 71.
5. Две видеокамеры (с установкой на мачте для наблюдения за зонами верхней кассеты сепаратора и отдува из скважины).
6. Аппарат защиты от токов утечки.
7. Светодиодные прожекторы и светильники, 24 В.

Комплектация

Комплект ЗИП, в том числе:

- переходник долотный - 1 шт.;
- переходник шпindelный -1 шт.;
- нецентрализованная система смазки;
- звено гусеничное – 5шт.;
- комплект фильтроэлементов для маслостанции;
- комплект фильтроэлементов для компрессорной установки;
- комплект РТИ для гидросистемы (уплотнения, рукава);
- выпрямитель сварочный ТДМ-401.

Дополнительная комплектация

Дополнительный комплект ЗИП, в том числе:

- вал 190-01.02.1106 – 2 шт.;
- колесо 190-01.02.1112 – 2 шт.;
- основание подшипника 086-00.00.1250 – 1 шт.;
- крышка подшипника 086-00.00.1270 – 1 шт.;
- клапан предохранительный компрессора – 4 шт.;
- датчик давления воздуха компрессора – 3 шт.;
- датчик температуры масла компрессора – 3 шт.;
- преобразователь избыточного давления для уровня воды в баке ЗОНД-10ИД-10110-0,2 кг/с ТУ4212-006-17728013-94 – 6 шт.;
- модуль пропорционального управления МПУ-1 – 3 шт.;
- вентилятор отдува буровой мелочи ВОЭ-5У2 – 2 шт.;
- блок тормозных резисторов БТР-07У2, 5 Ом, 10,5 кВт – 2 шт.





СБШ-250/270-60 для ЗАО «Хакасвзрывпром»

ОСНОВНЫЕ ТЕХНИЧЕСКИЕ ПАРАМЕТРЫ

1. Диаметр скважины - 250 мм
2. Диаметр штанг - 219 мм
3. Глубина бурения - 58 м.
4. Длина штанг - 12 м.
5. Количество штанг в мачте - 5 шт
6. Угол наклона скважины - 0°; 15°
7. Скорость подачи при бурении 0-3 м/мин.
8. Скорость спуска и подъема бурового става - 18 м/мин.
9. Усилие подачи - 30 т.
10. Частота вращения бурового става – 120 об/мин
11. Максимальный крутящий момент на долоте - 13000 Н·м.
12. Пылеподавление - сухое
13. Производительность компрессора - 32м³/мин.
14. Давление сжатого воздуха, абсол. - 8 кгс/см²
15. Подводимое напряжение 380 В
16. Скорость передвижения станка - 1,3 км/час
17. Преодолеваемый уклон - 12°
18. Масса станка - 110т

За время эксплуатации показал себя надежной высокопроизводительной машиной и полностью удовлетворяет требованиям заказчика:

Глубина бурения-44-54м,

Диаметр скважин-270мм

Максимальная производительность-24504п.м. в мес. На породе крепостью 6-7 по шкале проф.Протодеяконова.

Гусеничный ход

1. Привод хода от двух электродвигателей переменного тока мощностью 45 кВт с частотным регулированием.
2. Усиленная металлоконструкция рамы гусеничной тележки из легированной стали 09Г2С или 10ХСНД с балками в качестве осей хода.
3. Тормоза ТКГ-300 с электрогидравлическим толкателем.

Машинное отделение

1. Усиленный каркас. Платформа из двутавра №55.
2. Несущий каркас электроотсека, отделенный каркас гидроотсека и компрессора.
3. Четыре домкрата горизонтирования с ходом 1200 мм – передних и 1500 мм – задних. Управление домкратами попарно по бортам: передний, задний, боковой левый, боковой правый и отдельно каждым домкратом.
4. Гидрозамки двойного действия на гидродомкратах, исключающие «проседание» домкратов.
5. Вентиляторы наддува машинного отделения увеличенной производительности и эффективной фильтрацией воздуха.
6. Кабельные барабаны на длину кабеля 200м.

Мачта

1. Каркас мачты закрытого типа, стойки каркаса- коробка из уголков 125x125x10 и 100x100x10, боковые раскосы из квадратных труб 100x100x6.
2. Механизм поворота мачты с цилиндрами $\square 220 \times 160$ мм, ходом 1400 мм.
3. Усиленная конструкция несущих цапф мачты и балки крепления цилиндров поворота мачты.
4. Головка бурового снаряда с электродвигателем переменного мощностью 90 кВт. с частотным регулированием.
5. Вкладыши ползунов каретки буровой головки – полиуретан повышенной твердости.
6. Механизм подачи – трехкратный канатно-полиспастный от двух лебедок. Привод (подачи) лебедок от двух электродвигателей переменного тока с частотным регулированием.
7. Герметичные встроенные тормоза на электродвигателях лебедок.
8. Гидравлический механизм натяжения канатов подачи с отдельным натяжением канатов.
9. Два сепаратора по 2 штанги и одна штанга в буровой головке.
10. Штанги диаметром 219 мм, длиной 12м, с соединительной резьбой 167x12x1:4 с измененным количеством граней (4; 6).
11. Измененная новая конструкция фиксаторов буровых штанг в сепараторах, исключающая применение тросов.
12. Канат натяжения гирлянды диаметром 14,5 мм вместо 11,4 мм.
13. Натяжная каретка гирлянды с разделенными блоками (на вкладышах) в гирлянде.
14. Один воздушный рукав Ду50, обеспечивающий проход воздуха 32м³/мин.
15. Люнеты с противоположным расположением захватов.
16. Датчики глубины бурения и частоты вращения шпинделя.
17. Дополнительный конечный выключатель аварийной остановки подъема.
18. Установка отдува буровой мелочи для разработки обводненных пород с увеличенной производительностью вентилятора.
19. Гидравлическая фиксация мачты и подкосов мачты в рабочем положении.
20. Таль грузоподъемностью 1т на поворотной консоли.



Кабина

1. Увеличенных размеров, герметичная с электрообогревом стекол, с утеплением стен, пола и крыши, деревянным настилом пола и резиновым покрытием.
2. Виброзащищенное кресло “Grammer”(Германия).
3. Два пульта управления с блоком индикации основных параметров.
4. Пылезащищенные переключатели на пультах управления.
5. Раздельное включение подачи и вращения.
6. Обеспечение контроля нагрузки электроприводов хода, подачи, вращения.
7. Кондиционер, устойчивый к вибрации.
8. Усовершенствованная система отопления кабины.

Гидросистема

1. Гидропривод в составе одного регулируемого аксиально-поршневого насоса и управляюще-распределительных секционных блоков мобильного исполнения производства фирмы «Bosch Rexroth», Германия.
2. Пропорциональное управление операциями горизонтирования, подъема/опускания мачты, подвода/отвода сепараторов, люнета обеспечивает плавность включения операций, отсутствие гидроударов и вибраций.
3. Степень защиты аппаратуры JP67-69 обеспечивает эксплуатацию станка в любых погодных условиях.
4. Всасывающий фильтр с запорным клапаном тонкостью фильтрации 25 мкм, сливной фильтр тонкостью фильтрации 10 мкм производства фирмы « MP FILTRI», Италия. Степень очистки масла $\beta \geq 200$.
5. Максимальное рабочее давление в гидросистеме 14,5 МПа.

Пневмосистема

Компрессорная установка ВВ-32/8М1 производства ОАО «НПАОВНИИкомпрессормаш», г.Сумы, производительностью 32м³/мин, давлением 8 кгс/см² (абсол.) с винтовым блоком импортного производства, трехступенчатой очисткой всасываемого воздуха, нержавеющей стальным радиатором блока охлаждения масла.

Температура всасываемого воздуха от -40°С до +40°С.

Управление компрессором от контроллера из кабины машиниста.

Пылеподавление

Сухая система пылеподавления, работающая по схеме всасывания: пылеприемник, бункер крупной фракции, сдвоенный циклон с бункером – пылесадительная камера с встряхивателем, вентилятор ВЦ-6-28-8 с электродвигателями мощностью 45 кВт с разгрузкой бункеров в противоположную от скважины сторону.

Электрооборудование

1. Питающее напряжение 380±10% В, переменного тока, частота 50Гц.
2. Частотные преобразователи ATV71 фирмы «Шнейдер Электрик», Франция.
3. Двигатель вращателя АМРУ 280 М4 У1, 90 кВт.
4. Двигатели привода хода ДМ 225L6 М-Р-ТУ, 45 кВт.



5. Шкаф частотных преобразователей с фильтровентилятором для создания избыточного давления и исключения попадания пыли.
6. Установка плат УЧП – на боковой стенке.
7. Герметичные, пыленепроницаемые шкафы.
8. Магнитные пускатели электродвигателей лебедок и системы пылеподавления заменены на больший типоразмер.
9. Верхняя разводка кабелей электрокоммуникаций машинного отделения (жилы кабелей-медь).
10. Контроль состояния изоляций в цепях 220 В.

Дополнительное оборудование

1. Переносной электрокалорифер со встроенным вентилятором – 2шт.
2. Сварочный агрегат.
3. ЗИП, в том числе, фильтрующие элементы всасывающего и сливного фильтров и клапаны распределительных блоков гидравлики.



СБШ-250 МНА-35 для ООО «Друза»

Сухое пылеподавление

ОСНОВНЫЕ ТЕХНИЧЕСКИЕ ПАРАМЕТРЫ

1. Диаметр скважины - 215 мм
2. Глубина бурения - до 32 м
3. Угол наклона бурения (скважины) 0°; 15°
4. Усилие подачи 0-30 т
5. Длина штанги - 8,2 м
6. Верхний предел частоты вращения бурового става - 120 об/мин
7. Диаметр штанги - 180 мм
8. Скорость подачи при бурении-0...3 м/мин
9. Ускоренное перемещение бурового снаряда:

Подъем - 15 м/мин
Спуск 15 м/мин
10. Скорость передвижения станка 0 - 1,3 км/час
11. Преодолеваемый подъем с опущенной мачтой - 12°
12. Пылеподавление **сухое**
13. Подводимое напряжение - 380 В
14. Масса станка - 80 т

Гусеничный ход

1. Гусеничный ход с двигателями переменного тока 2х45 кВт, с частотным регулированием частоты оборотов.
2. Усиленная металлоконструкция рамы гусеничной тележки из легированной стали 10ХСНД или 09Г2С.
3. Привод со стояночным колодочным тормозом ТКГ-300 с электрогидравлическим толкателем ТЭ-50 (S1-ПВ=100 %S3-ПВ = 60 %) ТУ 3178-215-00165600-2001.
4. Выносной пульт управления.

Машинное отделение

1. Усиленный каркас машинного отделения, днище из листа 20мм, усиленная конструкция верхнего пояса и боковых стоек в районе крепления домкратов.
2. Верхняя разводка электропроводки.
3. Компрессорная установка 6ВВ-32/7У2 производства АО «Казанькомпрессормаш»,
4. г. Казань с медным блоком охлаждения.
5. Кронштейн для намотки кабеля из трубы диаметром 250 мм.

Мачта

1. Головка бурового снаряда с асинхронным электродвигателем: 90 кВт., 380 В, 50 Гц с частотным регулированием оборотов.
2. Шпиндель опорного узла с металлокерамическим напылением в местах уплотнений.
3. Воротники опорного узла из полиуретана.
4. Датчик глубины бурения.
5. Механизм фиксации мачты (в рабочем положении) винтовой конической.
6. Штанги \varnothing 180х30, длина 8,2 м, соединительная резьба 150х10 мм – 8 шт. (4 – в мачте; 4 – в комплекте ЗИП).

Кабина

1. Увеличенных размеров, с электрообогревом стекол, с применением утепления стен, пола и крыши, а также деревянным настилом пола и резиновым покрытием.
2. Кресло виброзащищенное.
3. Кондиционер транспортный.
4. Пульт управления с блоком индикации основных параметров бурения.

Гидросистема

1. Маслонасосная станция увеличенной производительности с частотным регулированием, с комплектующими РФ, в комплекте с насосными установками: установка 091-02.78.0300-08 с насосом 411.0.56.RAS.F40; установка насосная 091-02.78.0800 с насосом 313.4.160.390.3.
2. Максимальное рабочее давление в гидросистеме 14,5 МПа.
3. Домкраты горизонтирования 3 шт., с увеличенным ходом 1000 мм.
4. Поршни и крышки передние г/домкратов и цилиндров подачи выполнить с бронзовой наплавкой.

Пневмосистема

1. Компрессорная установка производительностью 32м³/мин.
2. Конечное давление (номинальное) 7 кгс/см².

Пылеподавление

Сухая система пылеподавления в составе:

- пылеосадительная камера;
- бункер крупных фракций;
- устройство для отдува бурового шлама для бурения обводненных скважин.

Электрооборудование

1. Питающее напряжение – 380 В, ток переменный, 50 Гц.
2. Верхняя разводка кабелей.
3. Два питающих кабеля КГЗх70+1х25 длиной 120 м для условий эксплуатации при температуре до минус 40°С.

Комплект ЗИП

В том числе:

1. Сварочный трансформатор — 1 шт..
2. Переносной обогреватель кабины и машинного отделения – 2 шт.
3. Комплект штанг – 4 шт.
4. Комплект РТИ.
5. Комплект инструментов.



СБШ-250МНА-32КП

(каркасно-платформенный)
 для ОАО «Михайловского ГОКа»
 Исполнение 090-00.00.0000-15

ОСНОВНЫЕ ТЕХНИЧЕСКИЕ ПАРАМЕТРЫ

1. Диаметр скважины, условный - 311мм
2. Углы бурения наклонных скважин от вертикали - 0°; 15°; 30°
3. Глубина бурения - 28м
4. Диаметр буровой штанги - 260 мм
5. Длина буровой штанги, не менее - 10 м
6. Количество буровых штанг - 3
7. Скорость подачи в рабочем режиме – 0...3 м/мин
8. Скорость подъема - опускания бурового става, не менее 12 м/мин.
 Скорость обеспечивается гидроцилиндром подачи с диаметром поршня 280 мм, при этом давление в гидросистеме 10 МПа
 Скорость подъема - опускания бурового става, не менее 17 м/мин.
 Скорость обеспечивается гидроцилиндром подачи с диаметром поршня 220 мм, при этом давление в гидросистеме 14 МПа

9. Частота вращения бурового става	0-120 об/мин
10. Осевое усилие подачи на забой, не менее	40 т.с.
11. Производительность компрессора ВВ 50/8 (г. Сумы)	50 м ³ /мин
12. Мощность двигателя вращателя (переменного тока)	120 кВт
13. Мощность двигателей приводов хода (переменного тока)	2x45 кВт
14. Скорость передвижения станка	0-1,2 км/ч
15. Напряжение питания	6000 В
16. Питающий кабель КГЭХЛ 3x35+1x16	300 м
17. Масса станка	120 т

Бурение скважин \varnothing 311 мм имеет ряд преимуществ по сравнению \varnothing 250 мм:

- увеличение выхода горной массы
- с 1 пог. м бурения на 35-40%;
- увеличение скорости бурения до 15 %;
- увеличение стойкости инстр. до 45%.
- на 20% снизился выход не габаритной горной массы, что позволило сократить расходы на ее дробление

По подсчетам специалистов использование одного станка с \varnothing 311 мм дает предприятию 10 млн. дополнительной прибыли в год.

Гусеничный ход

Гусеничный ход с электродвигателями переменного тока мощностью 2x45 кВт с частотным регулированием.

Усиленная металлоконструкция рамы гусеничной тележки из легированной стали 09Г2С или 10ХСНД с балками вместо осей хода.

Тормоза ТКГ-300 с электрогидравлическим толкателем ТЭ-50 (S1-ПВ=100%
S3-ПВ=60%)
ТУ3178-215-00 165600-2001

Выносной пульт управления ходом в пылевлагозащитном исполнении.

Редуктор хода с индуктивным датчиком для измерения расстояния передвижения станка.
Усиленный корпус редуктора. Шлицевое соединение колеса зубчатого с тихоходным валом.
Дополнительное крепление редуктора хода.

Машинное отделение

- Усиленный каркас. Платформа из двутавра №55.
- Несущий каркас электроотсека, отделенный каркас гидроотсека и компрессора.
- Четыре домкрата горизонтирования с ходом 1200 и 1500 мм, с двумя гидрозамками на каждом.
- Измененная установка домкратов для обеспечения возможности демонтажа редукторов хода.
- Верхняя разводка электропроводки.
- Увеличенный люк для демонтажа фильтров маслоотделителя.
- Усиленный нижний пояс каркаса электрооборудования.

Мачта

- Каркас мачты закрытого типа, стойки каркаса - из уголков 160x160x12, боковые раскосы-раскосы из трубы 100x100x6.
- Механизм подачи с усиленными подшипниками в блоках, канат \varnothing 31 мм.
- Усиленная блочная обойма.
- Модернизированный датчик глубины и скорости бурения.
- Усиленная конструкция несущих цапф мачты и балки крепления цилиндров поворота мачты.
- Головка бурового снаряда с электродвигателем переменного тока 120 кВт. с частотным регулированием.
- Полиуретановые вкладыши кареток буровой головки и опорного узла.
- Сферический самоустанавливающийся упорный подшипник в опорном узле.
- Шпиндель опорного узла с металлокерамическим напылением в местах уплотнений.
- Воротники опорного узла из полиуретана.
- Шинно-зубчатая муфта с эластичными элементами из транспортерной ленты.
- Натяжная каретка гирлянды с отдельными блоками.
- Выдвижной трап мачты.
- Механизм поворота мачты с цилиндрами \square 220мм и ходом 1400мм.
- Механические (винтовые) фиксаторы мачты в рабочих положениях.
- Буровые штанги диаметром 260 мм, длиной 10 м., с соединительной резьбой 167x12x1:4.
- Крепление мачты в транспортном положении.

Кабина машиниста

- Увеличенных размеров, с применением утепления стен, пола и крыши, с деревянным настилом и резиновым покрытием пола .
- Антивибрационное кресло “Grammer” (Германия) - пульт.
- Пульты управления с контролем параметров работы станка разработки «Рудгормаш».
- Кондиционер транспортный WEBASTO-CC4E.
- Печь СВЧ.
- Теплоэлектровентилятор.
- Холодильник автомобильного типа.

Пневматическая система

1. Установка компрессорная ВВ-50/8, г. Сумы.
2. Производительность – 50 м³/мин.
3. Давление сжатого воздуха, избыт. – 7 кг/см².
4. Температура всасываемого воздуха от -40⁰С до +50⁰С.
5. Питающая сеть – 6000 В, 50 Гц.
6. Блок компрессора – с вертикально расположенными винтами.

Гидросистема

1. Маслонасосная станция увеличенной производительности с частотным регулированием, с комплектующими РФ, в комплекте с насосными установками: установка 091-02.78.0300-08 с насосом 411.0.56.RAS.F40; установка насосная 091-02.78.0800 с насосом 313.4.160.390.3
2. Максимальное рабочее давление 16 МПа.
3. Гидродомкраты горизонтирования с двухсторонними замками.

Электрооборудование

- Питающее напряжение 6000 В, ток переменный 50 Гц.
- Питающий кабель КГЭХЛ-3x35+1x16, длиной 300 м.

- Трансформатор ТМБГ-250-10.41, 6/0,4 кВт.
- Ячейка высоковольтного ввода ШВВ-Л.
- Шкафы электрические, напольные, герметичные типа Rittal с преобразователями частоты, резиновыми уплотнителями дверей.
- Двигатель вращателя переменного тока АДЧР315 МА6, 120 кВт.
- Двигатель привода хода ДМ 225LB6 М-Р-ТУ, 45 кВт.
- Верхняя разводка кабелей электрокоммуникаций машинного отделения.
- Контроль состояния изоляций в цепях 220 В и 380 В.
- Вводной автомат компании АВВ ТМАХ 630А.
- Низковольтная коробка для перегона станка от передвижного энергоблока с левой стороны по ходу станка.
- Светодиодные светильники Lights Scorpions LED №4402 Right 12-24V; 50W, Taurus LED №7201 Right 12-24V; 30W и прожектора Centaurus LED №4601QD 24V; 85W .
- Комплект видеонаблюдения – 2 шт.

Пылеподавление

Мокрое, воздушной смесью с модернизированной насосной установкой.

Насосная установка для подачи воды, размещена снаружи машинного отделения.

Емкость для воды с повышенной жесткостью конструкции из листа толщиной 8 мм.

Электрические обогреватели воды из нержавеющей стали.

Верхняя установка вентилятора для отдува буровой мелочи.

Дополнительное оборудование

1. Кабельный барабан с двумя дополнительными тягами для поддержания консоли рамы. Длина кабеля – 300 м.
2. Вспомогательная лебедка (с поворотной консолью) грузоподъемностью 1 т.
3. Сварочный агрегат постоянного тока с двумя сварочными кабелями по 20 м.
4. Переносной электротепловентилятор для обогрева машинного отделения и кабины машиниста.
5. Система пожаротушения.
6. Переносной светильник (12 В, кабель длиной 25м).
7. Тумбочка с тисками.
8. Система автогоризонтирования.
9. Счетчик активной энергии.
10. Одометр.
11. Набор инструментов (ключи рожковые от 8 до 42, торцевые от 8 до 42; слесарный инструмент, накидные ключи для протяжки болтовых соединений промежуточной рамы с машинным отделением).
12. Установка в задней части с правой стороны машинного отделения рукава с гайкой ГМ-50, соединенного с емкостью для воды, для присоединения трубопровода заправщика водой бурового станка.
13. Улавливающий метчик 091-79.00.1212– 3 шт., 091-79.00.1211- 3шт.
14. Набор гидравлических шлангов высокого давления, для маслонасосной станции -
15. – 1 компл.
16. Система смазки ПРЕССОЛ





СБШ-250МНА-32

для «Узбекуголь»

091-00.00.0000-37.129

ОСНОВНЫЕ ТЕХНИЧЕСКИЕ ПАРАМЕТРЫ

1. Диаметр скважины - 250 мм
2. Глубина бурения - до 32 м
3. Угол наклона бурения (скважины) 0° ; 15°
4. Усилие подачи 0-30 т
5. Длина штанги - 8,2 м
6. Верхний предел частоты вращения бурового става - 120 об/мин
7. Диаметр штанги - 219 мм
8. Скорость подачи при бурении - 0...3 м/мин
9. Ускоренное перемещение бурового снаряда:
 - Подъем - 13 м/мин
 - Спуск - 13 м/мин
10. Скорость передвижения станка 0 - 1,2 км/час
11. Преодолеваемый подъем с опущенной мачтой - 12°
12. Пылеподавление **сухое**
13. Подводимое напряжение - 6000 В
Питающий высоковольтный кабель 200м
14. Масса станка - 80 т

Гусеничный ход

- Гусеничный ход с двигателями переменного тока - 2x45 кВт, с частотным регулированием частоты оборотов.
- Усиленная металлоконструкция рамы гусеничной тележки из легированной стали 10ХСНД или 09Г2С.
- Тормоз ТКГ-300 с электрогидравлическим толкателем ТЭ-50 (режим работы S1 и S3).
- Выносной пульт управления.

Машинное отделение

- Усиленный каркас машинного отделения, днище из листа 20мм, усиленная конструкция верхнего пояса и боковых стоек в районе крепления домкратов.
- Верхняя разводка электропроводки.
- Дверные замки – автомобильного типа.

Мачта

- Головка бурового снаряда с двигателем переменного тока мощностью 90 кВт., 380 В, 50 Гц с частотным регулированием частоты оборотов.

- Вращатель с принудительной системой смазки.
- Опорный узел с металлокерамическим напылением шпинделя в зоне уплотнений.
- Натяжная каретка гирлянды, модернизированная с отдельными блоками.
- Датчик глубины бурения.
- Механизм фиксации мачты (в рабочем положении) винтовой конической.
- Штанги \varnothing 219 мм, длиной 8,2 м – 8 шт. (4 – в комплекте мачты; 4 – в комплекте ЗИП).
- Выдвижной трап мачты увеличенных размеров.
- Соединение выходного вала вращателя с муфтой – шлицевое.
- Ограждение верхней площадки мачты.

Кабина

- Увеличенных размеров, с применением утепления стен, пола и крыши из стеклянного штапельного волокна URSA, а также деревянным настилом пола и резиновым покрытием.
- Кресло виброзащищенное.
- Пульт управления с блоком индикации основных параметров бурения.
- Транспортный кондиционер.
- Электротепловентилятор.
- Дверные замки автомобильного типа.

Гидросистема

- Маслонасосная станция с одним насосом и секционными блоками производства «Бош Рекрот», Германия.
- Максимальное рабочее давление в гидросистеме 18 МПа.
- Секционные блоки с пропорциональными и дискретными электромагнитами на напряжение 24 В постоянного тока.
- Домкраты горизонтирования 3 шт., с увеличенным ходом 1000 мм. Соединение плиты со штоком домкрата выполнить при помощи стопорного кольца.
- Поршни и крышки передние г/домкратов и цилиндров подачи выполнить с бронзовой наплавкой.

Пневмосистема

Компрессорная установка ВВ-32/8М1У2 производства АО НΠΑО «ВНИИкомпрессормаш», г. Сумы.
Производительность - $32\text{ м}^3/\text{мин}$.
Конечное давление (номинальное) - $8\text{ кгс}/\text{см}^2$.

VIII. Пылеподавление

Сухая система пылеподавления в составе:

- пылеосадительная камера;
 - бункер крупных фракций;
 - вентилятор с приводом от электромотора;
 - устройство для отдува бурового шлама для бурения обводненных скважин.

IX. Электрооборудование

Питающее напряжение – 6 000 В.

Контроль состояния изоляции в цепях 220 В и 380 В.

Питающий кабель КГЭХЛ 3х25+1х10+1х6, 200м.

Частотный преобразователь.



Комплект поставки

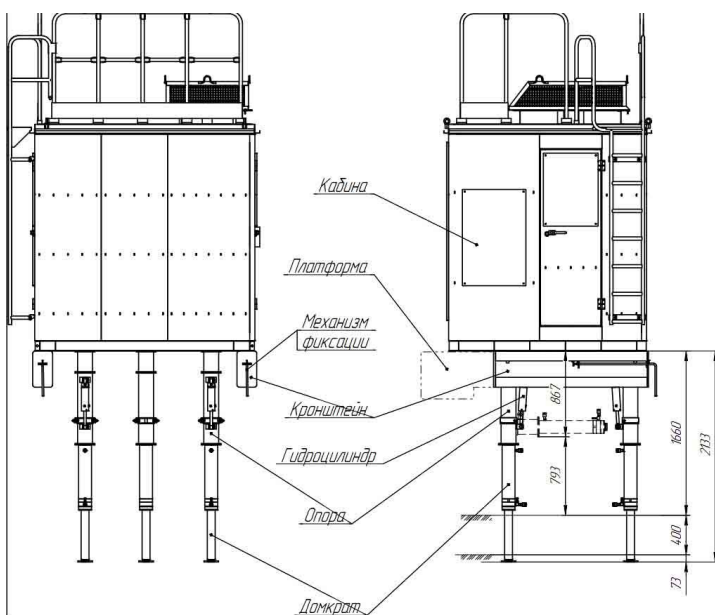
Комплект ЗИП.

В том числе:

- сварочный трансформатор - 1
- комплект буровых штанг - 4
- втулка кондукторная - 1
- лента гусеничная 005-01.01.0112 Р6 (6 звеньев) - 1
- втулка клиновая - 2
- переходник шпindelный - 1
- переходник долотный - 1
- метчик - 2
- фильтроэлементы - 2
- комплект РТИ
- комплект ключей - 1
- комплект запасных частей покупных изделий.

Дополнительная комплектация

Гидрораспределитель 1Р202-АЛ4-44Г24НМУХЛ4	ТУ2-053-1846-87	- 4 шт.;
Гидрораспределитель 1РЕ10.44.Г24УНМ УХЛ4	ТУ 2-053-1815-86	- 4 шт.;
Гидрораспределитель 1Р202-АЛ4-34Г24НМУХЛ4	ТУ2-053-1846-87	- 4 шт.;
Гидрораспределитель 1РЕ10.34.Г24УНМ УХЛ4	ТУ 2-053-1815-86	- 4 шт.;
Гидрораспределитель 1РЕ10.34.В220УНМД1УХЛ4	ТУ 2-053-1815-86	- 4 шт.
Гидрораспределитель 1Р203-АЛ2-14В220НМД1 УХЛ4	ТУ2-053-1846-87	- 4 шт.;
Гидрораспределитель 1Р203-АЛ2-24В220НМД1 УХЛ4	ТУ2-053-1846-87	- 4 шт.;
Гидрораспределитель 1РЕ6.14Г24 НМСу УХЛ4	ТУ 2-053-1815-86	- 4 шт.;
Гидрораспределитель 1РЕ10.44.В220УНМД1УХЛ 4	ТУ 2-053-1815-86	- 4 шт.;
Гидрораспределитель 1РЕ10.574 Г24УНМ УХЛ 4	ТУ 2-053-1815-86	- 4 шт.;
Гидрораспределитель 1РЕ10.574Е.В220УНМД1УХЛ4	ТУ 2-053-1815-86	- 4 шт.;
Гидрораспределитель 1РЕ6.574.Г24НМСу УХЛ4	ТУ 2-053-1815-86	- 4 шт.


СБШ-250МНА-32

для ОАО «Карельский Окатыш»

Исполнение станка 091-00.00.0000-37.137.

Отрывная кабина на дополнительных домкратах.

ОСНОВНЫЕ ТЕХНИЧЕСКИЕ ПАРАМЕТРЫ

1. Диаметр буримой скважины	250 мм.
2. Углы бурения наклонных скважин от вертикали	0°; 15°; 30°.
3. Диаметр буровой штанги	219 мм.
4. Длина штанги	8,2 м.
5. Количество штанг	4 шт.
6. Глубина бурения	32 м.
7. Скорость подачи при бурении	0-3 м/мин.
8. Скорость подъема, спуска става, не менее	17 м/мин.
Скорость обеспечивается гидроцилиндром подачи с диаметром поршня 220 мм, при этом давление в гидросистеме 14 МПа	
9. Частота вращения бурового става	0-120 об/мин.
10. Усилие подачи	0...30 т.
11. Компрессор производительностью	32 м ³ /мин.
12. Маслостанция	Модернизированная, повышенной производительности.
13. Тип применяемых насосов	Аксиально-поршневой.
14. Мощность двигателя вращателя (переменного тока)	120 кВт.
15. Мощность двигателей приводов хода (переменного тока)	2x45 кВт.
16. Скорость передвижения	0-1,5 км/ч.
17. Количество домкратов горизонтирования	3 шт.
18. Пылеподавление	Мокрое.
19. Напряжение питания	6000 В.

Ход гусеничный

- Гусеничный ход с приводом от двух электродвигателей переменного тока мощностью 45 кВт.
- Конструкция рамы гусеничного хода из стали 09Г2С.
- Гидравлическое натяжение гусеничных лент.
- Беспроводной выносной пульт управления ходом (основной) и выносной пульт управления кабельный (резервный).
- Привод со стояночным колодочным тормозом ТКГ-300 с электрогидравлическим толкателем
- ТЭ-50 (S1-ПВ=100 % S3-ПВ = 60 %) ТУ 3178-215-00165600-2001.
- Одометр - для определения расстояния, проходимого станком.

Мачта

1. Головка бурового снаряда с электродвигателем переменного тока с мощностью 120 кВт с самовентиляцией.
2. Редуктор с принудительной системой смазки от шестеренчатого насоса.
3. Опорный узел со сферическим самоустанавливающимся упорным подшипником.
4. Шпиндель опорного узла с внутренней резьбой и металлокерамическим напылением в местах уплотнения.



5. Воротники опорного узла из полиуретана.
6. Датчики глубины и скорости бурения с использованием бесконтактных индуктивных выключателей.
7. Выдвижной трап мачты.
8. Штанги $\varnothing 219$ мм и длиной 8,2 м, соединительная резьба 165x10 – 8 шт. (4 шт. в комплекте мачты, 8 шт. в комплекте ЗИП).
9. Индуктивный концевой выключатель на люнете.
10. Система блокировки снятия с домкратов при наличии штанги в скважине.

Машинное отделение

1. Усиленный каркас машинного отделения, днище из листа 20 мм, усиленная конструкция верхнего пояса и боковых стоек в районе крепления домкратов, передние проёмы со стороны кабины и ёмкости для воды зашиты сплошными листами толщиной 10 мм. Вход из кабины в машинное отделение с трапа.
2. Смещенный водяной бак (для удобства обслуживания механизмов мачты), электрические подогреватели воды из нержавеющей стали (18 кВт).
3. Система пожаротушения.
4. Гидравлический механизм фиксации мачты в рабочих положениях.
5. Шкаф для ЗИС.
6. Верхняя разводка электропроводки.
7. Оборудовать системой индикации (при полностью поднятых домкратах) на пульт машиниста.

Кабина

1. Увеличенных размеров, с двойными стеклопакетами, с применением утепления стен, пола и крыши по принципу сэндвич-панелей, а также деревянным настилом пола и резиновым покрытием.
2. Установка дверей кабины с выходом на трап (вместо выхода в машинное отделение).
3. Пульт управления типа Rittal с дисплеем индикации основных параметров бурения. Виброзащищенное кресло-пульт (кресло MAXIMO ACTIMO M "Grammer" Германия).
4. Климатическая система (кондиционер WEBASTO-CC4E).
5. Обогрев кабины 12 кВт с принудительным наддувом.
6. Оборудование кабины ~ 220 В.
7. Система горизонтирования кабины при помощи домкратов, убираемых в транспортное положение гидроцилиндрами (схема установки прилагается).

Пневмосистема

Компрессорная установка производительностью 32м³/мин в комплекте ШУК и ПАУК (ОАО "НПАО ВНИИкомпрессормаш" г. Сумы). Контроль переднего и заднего подшипников в компрессорном блоке, с выводом критических параметров на пульт оператора. Пуск компрессора по схеме "Звезда-треугольник".

Насос для пылеподавления Calpeda N MD25/190 A/A (дополнительно входит в комплект ЗИП).

Гидросистема

- Маслонасосная станция на базе комплектующих РФ с управлением производительностью основного насоса преобразователем частоты. Без сварного соединения маслопроводов.



- Основной насос 310.4.56.03.06 вместо насоса 411.0.56.RAS.F40;
- Всасывающая магистраль основного насоса (310.4.56.03.06) соединена с гидробаком гибким рукавом. Во всасывающей магистрали установить шаровый кран Ду 50. Увеличить сечение дренажного рукава основного насоса.
 - Вместо рукавов Ду 32, идущих от маслостанции к крыше машинного отделения, применить металлические трубы Ду 32 (для увеличения надежности маслопроводов).
 - Маслоохладитель маслостанции.
 - Отдельный насос и блок управления системой горизонтирования кабины, с возможностью включения во время операции бурения.

Электрооборудование

- Питающее напряжение 6000 В.
- Питающий кабель TENAX SAS 3x16+2x10+1x10, L =250 м.
- Высоковольтный трансформатор ТМБГ 21-500/6-У1.
- Высоковольтная ячейка ШВВ-6/7,2 УХЛ2.
- Шкафы электрические, напольные, герметичные типа Rittal с преобразователями частоты (для хода и вращателя по 132 кВт).
- Антивандальная система видеонаблюдения: две видеокамеры и монитор.
- Контроль сопротивления изоляции в цепях 220 В и 380 В.
- Светодиодные прожекторы и светильники, 24 В.
- Напряжение цепей управления 24 В.
- CAN-линия витая пара для замены LAPP KABEL UNITRONIC LIYCY 8x0,50 АРТИКУЛ 0034608.

Комплектация

- Комплект ЗИП, в том числе:
 - комплект буровых штанг $\varnothing 219$ мм и длиной 8,2 м, соединительная резьба 165x10 - 8 шт;
 - переходник долотный - 1 шт.;
 - переходник шпindelный - 1 шт.;
 - нецентрализованная система смазки:
 - Бочковой насос для ведра 20 л, с клапаном на 280 бар, с мотором 24 В.
 - Катушка с 15 м высоконапорного шланга.
 - Заправочный пистолет со счетчиком смазки.
- комплект фильтроэлементов для компрессорной установки и маслостанции на год работы станка.
- выпрямитель сварочный двухпостовой.


**СБШ-250МНА-32
 для ООО «Русал Ачинск».**

Станок предназначен для бурения вертикальных и наклонных взрывных скважин диаметром 250-270 мм, глубиной до 32 метров в породах крепостью от $f = 6-20$ единиц по шкале проф. Протоdjяконова.

Условия эксплуатации:

Температура воздуха от +35 -40 градусов
 Цельсия, высокая влажность, обильные снегопады, затяжные дожди, скорость ветра до 25 метров в секунду, а также наличие высоких концентраций высокодисперсной пыли, обладающей электропроводностью.

ОСНОВНЫЕ ТЕХНИЧЕСКИЕ ПАРАМЕТРЫ

1. Диаметр буримой скважины	250-270 мм.
2. Углы бурения наклонных скважин от вертикали	0°; 15°; 30°.
3. Диаметр буровой штанги	203 мм.
4. Длина штанги, не менее	8,2 м.
5. Диаметр буровой штанги	203 мм
6. Длина штанги не менее	8,2 м
7. Скорость опускания става	15 м/мин
8. Скорость подъема става	15 м/мин
9. Частота вращения	0-120 об/мин
10. Компрессор производительностью	32 м3/мин
11. Мощность двигателя вращателя (постоянного тока)	90 кВт
12. Мощность двигателей приводов хода (постоянного тока)	2x50 кВт
13. Скорость хода (регулируемая)	0-1,3 км/ч
14. Пылеподавление	мокрое
15. Подводимое напряжение	380 В
16. Габаритные размеры:	
Длина: с опущенной мачтой	до 16,0 м
с поднятой мачтой	9,4 м
Ширина:	5,45 м
Высота: с опущенной мачтой	6,5 м
с поднятой мачтой	до 16,8 м
17. Масса	до 85т

Гусеничный ход.

1. Гусеничный ход с двигателями постоянного тока - КР251БП2, 50 кВт
2. Усиленная металлоконструкция рамы гусеничной тележки из легированной стали 10ХСНД или 09Г2С с гидравлическим натяжением ленты.

3. Уменьшенное расстояние между осями переднего балансира и натяжного колеса, исключаящее перелом гусеничных звеньев.
4. Тормоз ТКГ-300 с электрогидравлическим толкателем.
5. Упрочненные с термической обработкой ходовые колеса и звенья гусеничные.
6. Натяжение гусеничной ленты гидроцилиндром двухстороннего действия с закладными пластинами, фиксирующими натяжение ленты.
7. Редуктор привода хода с отключающим устройством для буксировки.
8. Усиленное шлицевое соединение редуктора хода с ведущим колесом.
9. Выносной пульт управления ходом.

Машинное отделение.

1. Усиленный каркас машинного отделения, днище из листа 20мм, усиленная конструкция верхнего пояса в районе крепления опор мачты и боковых стоек в районе крепления домкратов.
2. Верхняя разводка электропроводки кабелем НРШМ.
3. Три домкрата горизонтирования с ходом штока 1000 мм.
4. Поршни гидроцилиндров домкратов и заваливания мачты – с бронзовой наплавкой.
5. Усиленная конструкция крепления домкратов.
6. Компрессорная установка ВВ-32/8 г. Сумы.

Мачта.

1. Головка бурового снаряда с электродвигателем постоянного тока 90 кВт., каретки на полиуретановых вкладышах.
2. Натяжная каретка гирлянды модернизированная с отдельными блоками.
3. Датчик глубины бурения.
4. Механизм фиксации мачты (в рабочем положении) винтовой конический.
5. Шпиндель упрочненный с металлокерамическим покрытием в местах уплотнения.
6. Сферический самоустанавливающийся упорный подшипник в опорном узле.
7. Воротники опорного узла из полиуретана «Вибратан 800».

Кабина.

1. Кабина увеличенных размеров, с утеплением стен, пола и крыши, а также деревянным астилом пола и резиновым покрытием.
2. Пульт управления типа Rittal с дисплеем индикации основных параметров бурения.
3. Виброзащищенное кресло-пульт.
4. Климатическая система.
5. Оборудование кабины ~ 220 В.
6. Вход в кабину с трапа машинного отделения.

Пневмосистема.

Компрессорная установка производства г.Сумы ВВ-32/8 (блок CF-180R) с пластинчатым из нержавеющей стали маслоохладителем и компрессорным агрегатом производства Германия.

- Привод компрессора	200 кВт.
- Производительность	32 м3/мин
- Давление (абсолютное)	8 кгс/см2



Гидросистема.

- Гидропривод станка в составе одного регулируемого аксиально-поршневого насоса и трех управляющее-распределительных секционных блоков – на основе мобильной гидравлики производства фирмы «Bosch Rexroth», Германия.
- Производительность насоса рабочим объемом 260см³ устанавливается автоматически по системе обратной связи (LS-управление) на всех операциях. Управление операциями бурения, горизонтирования, подъема/опускания мачты, скоростью подвода/отвода сепаратора, люнета – пропорциональными электромагнитами распределительных блоков. Напряжение питания – 24В постоянного тока.
- Применение мобильной гидравлики обеспечивает высокую надежность работы гидропривода станка, плавность включения операций, отсутствие гидроударов и вибраций. Степень защиты аппаратуры (JP67-69) обеспечивает эксплуатацию станка в любых погодных условиях.
- Режим «холостого хода» насоса, т.е. без включения операций, поддерживает гидроаппаратуру в температурном режиме постоянной готовности. При этом насос прокачивает только 10-15 л/мин масла через подводящие маслопроводы и распределительные блоки.
- Производительность насоса (в настроенных пределах) поддерживается постоянной и не зависит от изменения нагрузки потребителей; это позволяет при бурении проходить «пустоты» с одинаковой скоростью, без удара долота о грунт.
- Фильтрация рабочей жидкости производится на всасывании (тонкостью 25 мкм) и сливе (тонкостью 10 мкм) фильтрами производства фирмы «MP FILTRI», Италия. Всасывающий фильтр имеет встроенный запорный клапан и индикатор загрязненности. Фильтрующие элементы имеют высокую степень очистки (β_{200}) и большую грязеемкость.

Электрооборудование.

1. Питающее напряжение 380 В \pm 10%, переменный ток, 50 Гц.
2. Питающий кабель КГЗх70+1х35 длиной 120 м – в две «нитки».
3. Агрегат преобразовательный для управления двигателями постоянного тока.
4. Верхняя развода кабелей электропроводки.
5. В качестве главного автомата применен 800-амперный выключатель с дистанционным отключением.
6. Устройство плавного пуска компрессора.

Пылеподавление.

1. Мокрое, воздушной смесью.
2. Емкость для воды с вместимостью бака 3,1 м³ повышенной жесткостью конструкции из листа 8 мм.
3. Электрические обогреватели воды из нержавеющей материалов.

Дополнительное оборудование.

1. Сварочный агрегат постоянного тока
2. Переносной электротепловентилятор для обогрева машинного отделения.

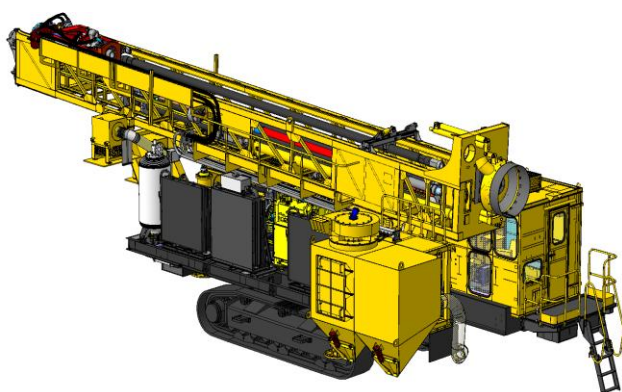
СБШ-160 Д

ДИЗЕЛЬ-ГИДРАВЛИЧЕСКИЙ ПРИВОД

Станок буровой шарошечный для бурения взрывных скважин в породах с коэффициентом крепости 6...18 по шкале проф. Протодяконова, для температур от минус 40С до плюс 40С.

НИЗКАЯ СТОИМОСТЬ ВЛАДЕНИЯ
КАЧЕСТВЕННЫЕ КОМПЛЕКТУЮЩИЕ
СЕРВИСНЫЕ ЦЕНТРЫ В РЕГИОНАХ





СБШ-160/230Д

с дизель-гидравлическим приводом

Станок буровой шарошечный для бурения взрывных скважин в породах с коэффициентом крепости 6...18 по шкале проф. Протоdjeяконова, для температур от минус 40С до плюс 40С.

- - по производительности бурения не уступает зарубежным аналогам;
- - по унификации основных узлов и механизмов и запасных частей удовлетворяет всем требованиям потребителей по экономичности эксплуатации и обслуживания, особенно, в постгарантийный период;
- - по системе управления, комфортности условий и безопасности работы машиниста не уступает зарубежным аналогам;
- - по желанию потребителей может поставляться с дополнительным оборудованием;
- - в любом регионе РФ может обслуживаться сервисными службами «Рудгормаш».

ОСНОВНЫЕ ТЕХНИЧЕСКИЕ ПАРАМЕТРЫ (Техническая спецификация к договору поставки)

1.	Диаметр скважины, мм	230
2.	Диаметр буровой штанги, мм	180
3.	Длина буровой штанги, м	9,85
4.	Количество штанг, шт	4 (3 в сепараторе)
5.	Максимальная глубина бурения, м	37
6.	Углы бурения наклонных скважин, град	0; 15; 30
7.	Максимальное усилие подачи, кН (кгс)	245 (25000)
8.	Максимальный крутящий момент, Нм (кгс*м)	12000 (1224)
9.	Скорость подачи при бурении, м/мин	0...8
10.	Максимальный спуск/подъем бурстава, м/мин	30/30
11.	Частота вращения бурового става, об/мин	0...150
12.	Количество домкратов горизонтирования, шт.	3
13.	Длина хода домкратов, мм	1200
14.	Тип первичного двигателя	дизельный
15.	Мощность дизельного двигателя, кВт (л.с.)	485 (650)
16.	Высота оптимальной эксплуатации двигателя, м	0...2400
17.	Среднечасовой расход топлива при оптимальной загрузке двигателя, литр	65
18.	Рабочий объем топливного бака, литр	1600
19.	Давление воздуха пневмосистемы, МПа (кгс/см ²)	0,7 (7)
20.	Производительность компрессора, м ³ /мин	40
21.	Скорость передвижения станка, км/час	0...2,37
22.	Преодолеваемый уклон при передвижении, град	12...15
23.	Пылеподавление	Мокрое
24.	Масса станка, т	55

Силовой привод

Силовой привод состоит: из силового модуля, системы охлаждения, системы топливной, системы очистки воздуха и системы глушения.

Силовой модуль, на отдельной несущей раме, состоит из дизельного двигателя, агрегата насосного и блок-компрессора.

Характеристика дизельного двигателя

1.	Изготовитель двигателя	Cummins
2.	Модель двигателя	QSK19
3.	Тип двигателя	Дизельный, 4-х тактный
4.	Количество цилиндров	6
5.	Расположение цилиндров	Рядное
6.	Нагнетатель воздуха	Турбокомпрессор
7.	Охлаждение двигателя	Водяное
8.	Охладитель масла	Встроенный
9.	Доохладитель воздуха	Встроенный
10.	Управление оборотами	Электронное
11.	Предпусковая закачка масла в систему смазки	Маслозакачивающий насос (МЗН)
12.	Мощность двигателя, кВт (л.с.)	485 (650)
13.	Рабочие обороты двигателя, обороты/мин	1800
14.	Номинальный крутящий момент, Н·м	2571
15.	Удельный расход топлива, литр/кВт·час	0,24

Дизельный двигатель имеет систему автоматической блокировки при критическом отклонении основных параметров:

- давления, температуры и уровня масла;
- температуры и уровня охлаждающей жидкости.

Характеристика агрегата насосного

1.	Изготовитель агрегата насосного	Bosch Rexroth
2.	Модель агрегата насосного	A8VO200
3.	Количество насосов	4
4.	Тип насосов	аксиально-поршневые, регулируемые с наклонным блоком
5.	Способ монтажа	Фланцевание

Характеристика блок-компрессора

1.	Изготовитель блок-компрессора	Gardner Denver
2.	Модель блок-компрессора	GM 321

Система охлаждения двух контурная состоит из охладителя двигателя с расширительным бачком и трубопроводов соединяющих охладитель с дизельным двигателем. Привод вентилятора охладителя гидравлический с мотором Bosch Rexroth.

Система топливная состоит из бака топливного и трубопроводов соединяющих бак с дизельным двигателем. На входе в двигатель топливо фильтруется двумя топливными фильтрами с системой водоотделения.

Характеристика системы топливной

1. Рабочая ёмкость бака топливного	1600 литров
2. Непрерывность работы бурового станка	22 часа
3. Распределение топлива в дизельном двигателе	Электронное

1. Система очистки воздуха состоит из взаимозаменяемых фильтров очистки воздуха для двигателя и компрессорной установки.
Фильтр очистки воздуха – комбинированный трёхступенчатый с бумажными фильтроэлементами. Первая ступень – центробежный инерционный аппарат предварительной очистки, вторая ступень – основной фильтроэлемент очистки, третья ступень – предохранительный фильтроэлемент очистки воздуха.
2. Система глушения состоит из трёхкамерного глушителя с резонирующим устройством и выхлопного трубопровода соединённого с дизельным двигателем.

Мачта

1. Каркас мачты открытого типа.
2. Привод вращательно-подающего механизма – два гидравлических мотора Bosch Rexroth.
3. Привод подачи – канатно-полиспастный, от двух гидроцилиндров.
4. Механизм разборки бурстава с корзиной для раскручивания долот.
5. Сепаратор на 3 штанги и люнет для наклонного бурения.
6. Гидравлический механизм фиксации мачты в рабочих положениях.
7. Датчик глубины бурения и частоты вращения бурового става.

Ход гусеничный

1. Ход гусеничный – экскаваторного типа (многоопорный).
2. Гусеничная цепь – усиленная, ширина траков 600 мм.
3. Натяжение гусеничных лент – два механизма натяжения.
4. Редукторы привода хода – планетарные, со стояночными тормозами и отключающими устройствами для буксировки.
5. Управление ходом – выносной пульт с аварийной кнопкой отключения хода или радиоуправление.
6. Скорость передвижения – 0...2,37 км/ч.
7. Преодолеваемый уклон с мачтой в транспортном положении – до 25%.

Машинное отделение

1. Платформа жесткой сварной конструкции из сортового проката с тремя домкратами.
2. Силовой привод в составе дизельного двигателя QSK19 (Cummins, США), насосного агрегата A8VO200 (Bosch Rexroth, Германия) и винтового блок-компрессора.
3. Предпусковой подогрев дизельного двигателя, насосного агрегата и компрессорной установки.
4. Силовой привод закрыт капотом.
5. Защищённые решёткой отдельные охладители дизельного двигателя, компрессора и гидравлики с экономичным режимом охлаждения.

Пневмосистема

Характеристика компрессорной установки

1. Модель компрессорной установки	ВВ 40/8 У1
2. Производительность установки, м ³ /мин	40
3. Максимальное давление, МПа (кгс/см ²)	0,7 (7)
4. Система управления и контроля	Электронная

1. Привод блок-компрессора со стороны носка дизельного двигателя через эластичную дисковую муфту с возможностью отключения от дизельного двигателя.
2. С подогревом масла компрессорной установки при отрицательной температуре.
3. С воздушным фильтром трёх ступенчатой очистки, взаимозаменяемым с воздушным фильтром дизельного двигателя.
4. С пластинчато-ребристым теплообменником из нержавеющей стали.

Гидросистема

1. Гидропривод – на основе комплектующих изделий фирмы «Bosch Rexroth» (Германия) для мобильной техники.
2. Максимальное рабочее давление гидропривода – 280 bar.
3. Привод гидронасосов – от маховика дизельного двигателя через эластичную дисковую муфту PVN 43021 (Stromag, Германия).
4. С фильтрацией рабочей жидкости на всасывающей, напорной и сливной магистралях фильтрами фирмы «MP FILTRI» (Италия).
5. С блокировкой включения дизельного двигателя при закрытом всасывающем фильтре.
6. Рабочая жидкость – любое минеральное гидравлическое масло вязкостью 16...30 Сст при плюс 50°C, тонкостью фильтрации 10 мкм.

Система пылеподавления

Мокрое пылеподавление

1. Пылеподавление водо-воздушной смесью.
2. Бак с электронасосом закачки воды.
3. Подогрев воды в баке факельным подогревателем с регулируемой температурой отключения.

Кабина

1.	Теплоизоляция огнестойкая	Стен, пола и крыши
2.	Настил пола	Деревянный с бензомаслостойким резиновым покрытием
3.	Уплотнение дверей	Герметичное
4.	Стёкла окон	Двойной стеклопакет
5.	Уровень шума на рабочем месте оператора	Не более 80 дБ
6.	Кондиционирование	Накрышный кондиционер
7.	Отопление	Независимое Airtronic D4 Зависимое Zenith 8000 (Eberspacher, Германия)
8.	Передняя дверь	Выход в зону обслуживания механизмов мачты
9.	Задняя дверь	Выход к машинному отделению
10.	Кресло-пульт оператора	Эргономичное, виброзащищенное, регулируемое по высоте
11.	Место для помощника оператора	Одно
12.	Пульт управления буровым станком	Два
13.	Пульт управления дизельным двигателем	Один
14.	Блок управления компрессором	Один
15.	Освещение внутри и снаружи	Светодиодное

КОНТРОЛЬ ИЗ КАБИНЫ ПАРАМЕТРОВ РАБОТЫ СТАНКА И ОСНОВНОГО ОБОРУДОВАНИЯ

Пульт управления буровым станком:

1.	Усилие подачи
2.	Частота вращения бурового става
3.	Скорость и глубина бурения
4.	Давление масла в гидросистеме
5.	Уровень топлива в топливном баке
6.	Уровень охлаждающей жидкости в системе охлаждения дизельного двигателя
7.	Уровень масла в гидросистеме

Пульт управления дизельным двигателем

1.	Контроль работы генератора
2.	Частота вращения коленчатого вала двигателя
3.	Время наработки двигателя в часах
4.	Напряжение в электрической системе
5.	Нагрузка двигателя при текущей частоте вращения (в процентах)
6.	Температура охлаждающей жидкости
7.	Давление масла в системе смазки двигателя
8.	Температура воздуха в коллекторе двигателя
9.	Текущий расход топлива

Блок управления компрессором

1. Давление воздуха
2. Температура масла в компрессоре
3. Давление масла на впрыске в компрессор
4. Учет времени наработки

Электрооборудование

1. Аккумуляторные батареи – 6СТ190А в количестве шести штук.
2. Генератор дизельного двигателя – 175А, 24В.
3. Напряжение управления магнитов гидрораспределителей – 24В.
4. Освещение 24 В, светодиодные светильники.

Комплектация

1. Комплект фильтроэлементов напорного, всасывающего и сливного фильтров (по 4шт).
2. Комплекты клапанов с дискретным и пропорциональным управлением (по 5шт).
3. Комплект ЗИП (включая РТИ).
4. Комплект инструмента (включая ключи для настройки гидроблоков).
5. Дополнительная комплектация по согласованию:
 - агрегат насосный А8VO200;
 - гидромотор привода вентиляторов охладителей и пылеотдува;
 - гидромотор привода гусеничного хода;
 - гидромотор привода головки бурового снаряда;
 - гидромотор привода сухой системы;
 - пневматический или электрический насос для смазки, катушка с рукавом (L=15м), ёмкость для смазки объёмом от 25 до 200 литров, пистолет для смазки под высоким давлением со счётчиком смазки.

Ресурс, срок службы, срок хранения и гарантия изготовителя

1. Ресурс станка до первого капитального ремонта не менее 16500 моточасов в течение срока службы – 6,1 год, в том числе срок хранения 1 год в консервации изготовителя на открытых площадках.
2. Гарантийный срок эксплуатации 12 месяцев с начала эксплуатации станка и 18 месяцев со дня отгрузки с предприятия-изготовителя.